

## Tryckmätare MGS18/3/9SA DN100

- Hus i rostfritt stål
- Anslutning i rostfritt syrafast stål
- Mätnoggrannhet 1,0
- Glycerinfylld



### Benämning

Tryckmätare med tryckförmedlare för aggressiva vätskor och gaser. Fylld med glycerin. Mätnoggrannhet kl. 1,0%.

### Användningsområde

Industri.

### Konstruktion

Hus i rostfritt stål, mediaberörda delar i rostfritt syrafast stål, bourdonrör i rostfritt syrafast stål. Anslutning SMS nedåt. Husdimension DN100. Tryckförmedlare i rostfritt syrafast stål fylld med mineralolja.

### Tryck och temperatur

Högsta tillåtna arbetstryck: max 90% av fullt skalvärde.

Arbetstemperatur:

media +65°C, omgivning +15°C/+65°C.

### Skala

Dubbelskala bar/kPa, bar/MPa som standard.

Skala från 0/1 till och med 0/40 bar.

### Skötsel och underhåll

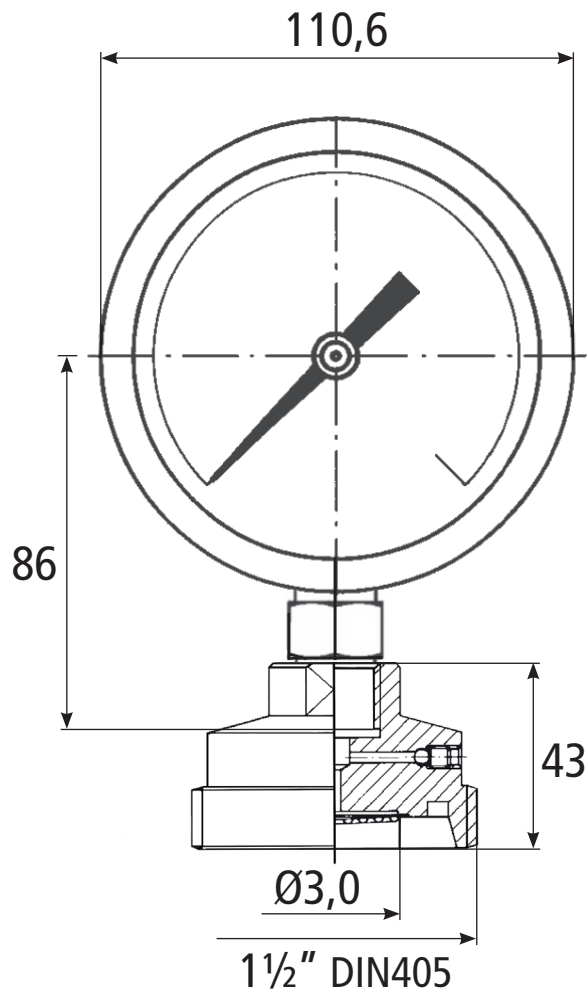
Tryckmätare är normalt underhållsfria, men bör kontrolleras med jämna mellanrum.

### Materialspecifikation

Hus  
Frontring bajonett  
Glas  
Tavla  
Visare  
Anslutning  
Bourdonrör  
Verk  
Tryckförmedlare

Rostfritt stål  
Rostfritt stål  
Härdat glas  
Vit aluminium, röda/svarta markeringar  
Svart aluminium  
Rostfritt syrafast stål  
Rostfritt syrafast stål  
Rostfritt stål  
Rostfritt syrafast stål

## Tryckmätare MGS18/3/9SA DN100



### Tryckmätare MGS18/3/9SA DN100 glycerinfylld, anslutning nedåt

Artikelnummer	Benämning	Anslutning ut- vändig gänga	Anslutning typ	Skala
1018931000	Tryckmätare MGS18/3/9SA D=100 0-2,5 Bar SMS51 nedåt fylld	51 SMS	A	0/2,5 bar/kPa
1018931001	Tryckmätare MGS18/3/9SA D=100 0-4 Bar SMS51 nedåt fylld	51 SMS	A	0/4 bar/kPa
1018931002	Tryckmätare MGS18/3/9SA D=100 0-6 Bar SMS38 nedåt fylld	38 SMS	A	0/6 bar/kPa
1018931003	Tryckmätare MGS18/3/9SA D=100 0-10 Bar SMS38 nedåt fylld	38 SMS	A	0/10 bar/MPa
1018931004	Tryckmätare MGS18/3/9SA D=100 0-16 Bar SMS38 nedåt fylld	38 SMS	A	0/16 bar/MPa

*Vi reserverar oss för tryckfel och eventuella ändringar*