

Toppavluftare 2583

- Automatisk avluftning
- Invändig gänga G ½ och utvändig konisk gänga R ½



Benämning

Automatisk toppavluftare.

Användningsområde

Värmesystem, kylsystem. Vid användning i system med glykol / brinol eller liknande media får blandningen vara max 40 %.

Konstruktion

Automatisk toppavluftare i mässing med anslutning invändig gänga G ½ i botten och utvändig konisk gänga R ½ i toppen. Flottör i polypropylen. O-ring i NBR.

Tryck och temperatur

Högsta tillåtna arbetstryck: 10 bar

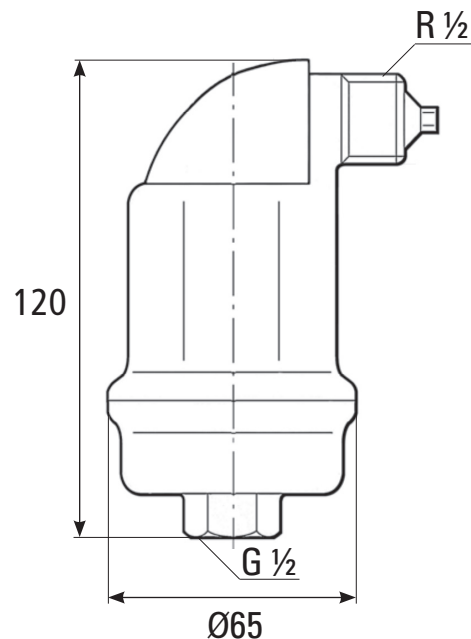
Högsta tillåtna arbetstemperatur: +110°C

Underhåll

Avluftare är normalt sett underhållsfria.

Materialspecifikation

Mutter	Mässing
O-ring	NBR
Luftningsventil	Mässing
Flottör	Polypropylen



Artikelnummer	Benämning	Anslutning gänga	Höjd	Bredd Ø
0925830015	Toppavluftare 2583-15 invändig G ½ mässing	invändig ½ x utvändig R ½	120	65

Alla mått i millimeter

Vi reserverar oss för tryckfel och eventuella ändringar