

Smutsfilter 7400 fläns

- Anslutning DN50 - DN250
- Utbytbar rostfri silkorg
- Hus i epoxybehandlat gjutjärn
- Renspropp i lock



Benämning

Smutsfilter med fläns.

Användningsområde

Industri, tappvatten, kylvatten, glykolbehandlat vatten (max 50% glykol), luft och andra media, mot vilka filtrets ingående material är resistent.

Konstruktion

Smutsfilter av Y-typ med flänsar, försett med renspropp i lock. Anslutning DN50 - DN250. Silkorg med maskvidd 0,8 - 1,6mm beroende på anslutningens dimension. Packning EPDM mellan lock och hus. Flänsar enligt ISO 7005-2 (EN 1092-2).

Tryck och temperatur

Högsta tillåtna arbetstryck: 16 bar
 Högsta tillåtna arbetstemperatur: +100°C
 Lägsta tillåtna arbetstemperatur: -10°C
 K_v-värde (m³/h): se tabell

Märkning

DN och PN samt tillverkarlogotyp.

Skötsel och underhåll

Stäng ventiler på båda sidorna av filtret. Låt mediet svalna. Skruva av renspropp och rengör vid behov. Lossa bultar och ta ut silkorg. Rengör silkorg med vatten och ev. borste eller blås med tryckluft. Rengör insida av hus samt insida av lock. Rengör yta för packning. Sätt tillbaka silkorg och spänn fast lock med bultar korsvis.

Extra packningar finns som tillbehör.

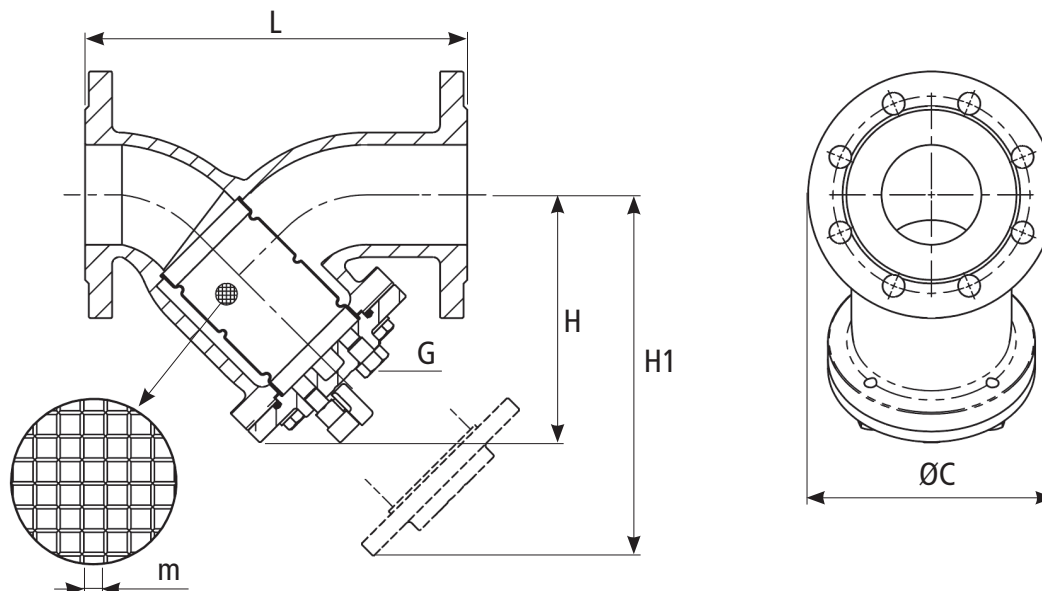
Minsta utrymme för att montera av lock, se H1 i tabell.

Materialspecifikation

Hus	GJL 250 gjutjärn, epoxybehandlat
Lock	GJL 250 gjutjärn, epoxybehandlat
Silkorg	Rostfritt stål
Lockpackning	EPDM
Renspropp	Galvaniserat kolstål
Bult	Rostfritt stål

Vi reserverar oss för tryckfel och eventuella ändringar

Smutsfilter 7400 fläns

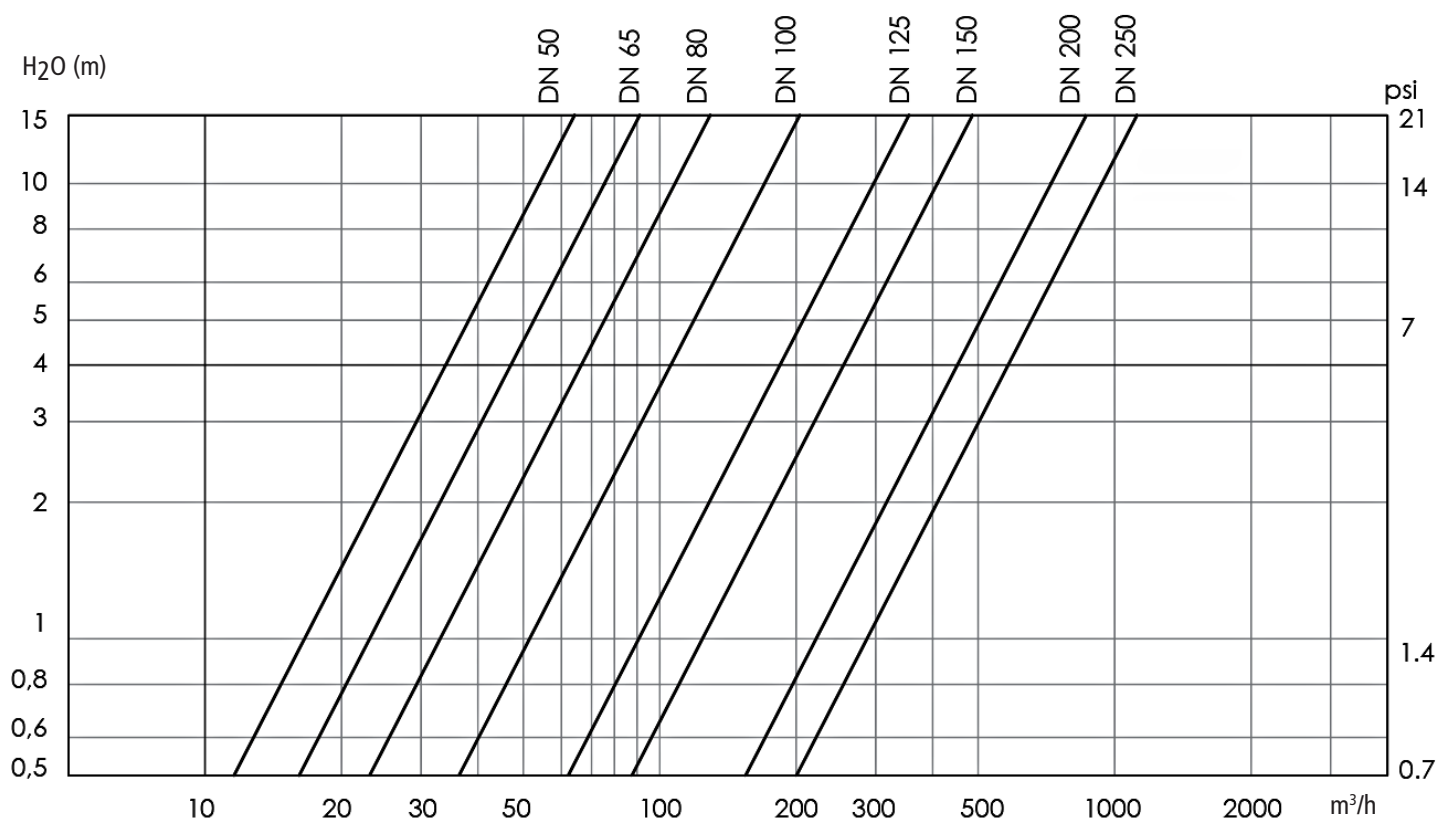


Artikelnummer	Benämning	Anslutning DN	Längd L	Höjd H	Höjd H1	Bulthål antal	Fläns ØC	Maskvidd m
0874000500	Smutsfilter 7400-50 Flänsat	50	230	145	196	4	165	0,8
0874000650	Smutsfilter 7400-65 Flänsat	65	290	155	240	4	185	0,8
0874000800	Smutsfilter 7400-80 Flänsat	80	310	200	280	8	200	1,2
0874001000	Smutsfilter 7400-100 Flänsat	100	350	240	316	8	220	1,2
0874001250	Smutsfilter 7400-125 Flänsat	125	400	290	390	8	250	1,2
0874001500	Smutsfilter 7400-150 Flänsat	150	480	330	470	8	285	1,2
0874002000	Smutsfilter 7400-200 Flänsat	200	600	380	624	12	340	1,6
0874002500	Smutsfilter 7400-250 Flänsat	250	730	480	720	12	405	1,6

Alla mått i millimeter

Vi reserverar oss för tryckfel och eventuella ändringar

Tryckfallsdiagram - vatten



(1m H₂O = 0,098 bar)

Anslutning DN	50	65	80	100	125	150	200	250
K_v (m ³ /h)	54	76	108	170	295	408	725	938

Vi reserverar oss för tryckfel och eventuella ändringar