

Filterbypass med vred

- Avzinkningshärdig mässing
- Utvändig gänga G 3/4
- För av- och påfyllning av system



Benämning

Filterbypass.

Användningsområde

Tappvatten.

Konstruktion

Ventiler och rör i avzinkningshärdig mässing, anslutning utvändiga gängor G 3/4. Kulventiler för avstängning av påfyllnads- och utloppsledning. Tätningar i PTFE och NBR. Röda vred.

Tryck och temperatur

Högsta tillåtna arbetstryck: 20 bar

Högsta tillåtna arbetstemperatur: +100°C

Lägsta tillåtna arbetstemperatur: -10°C

Märkning

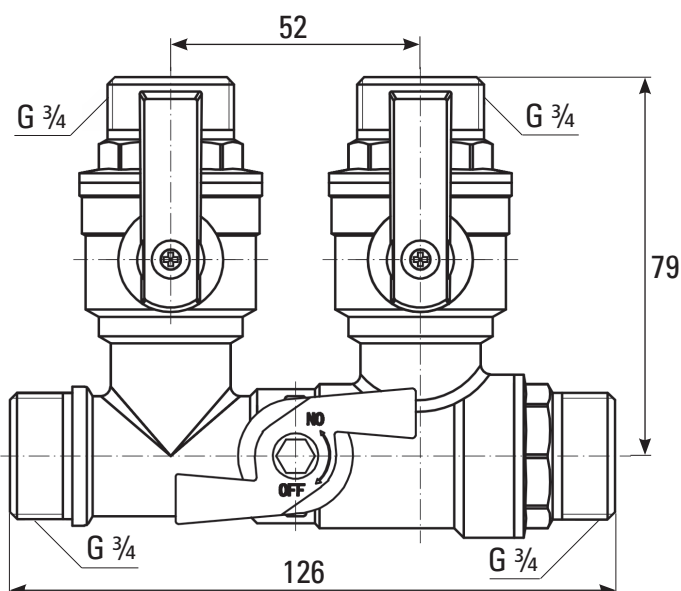
Företagslogotyp, "On/off" på vred.

Skötsel och underhåll

Normalt underhållsfri, men bör kontrolleras med jämna mellanrum.

Materialspecifikation

Ventilhus	Avzinkningshärdig förnicklad mässing
Kula	Avzinkningshärdig förkromad mässing
Kultätning	PTFE
Spindel	Avzinkningshärdig mässing
Spindeltätning	NBR
Skruv	Rostfritt stål
Mutter	Rostfritt stål
Vred	Röd plast
Vred	Rödlackerad aluminium



Artikelnummer	Benämning	Anslutning gänga G	Centrumhöjd	Bredd	Centrumbredd
0819720000	Filterbypass G20, utvändig, förnicklad, vred, avzinkningshärdig	4x utvändig 3/4	79	126	52

Alla mått i millimeter

Vi reserverar oss för tryckfel och eventuella ändringar