

Säkerhetsventil typ 4170

- Avzinkningshärdig mässing
- Utvändig cylindrisk gänga G ½ x klämring CU15
- Öppningstryck 2,5 - 10 bar
- Höglyftande
- CE godkänd



Benämning

Höglyftande säkerhetsventil.

Användningsområde

Tappvatten.

Konstruktion

Mediaberörda delar i avzinkningshärdig mässing med membrantätning i EPDM. Anslutning utvändig gänga G ½ och utlopp med klämring för kopparrör CU 15mm. Nyckelgrepp. Levereras med förinställt, ej justerbart öppningstryck.

Tryck och temperatur

Högsta tillåtna arbetstryck: 10 bar

Öppningstryck: se tabell

Högsta tillåtna arbetstemperatur: +120°C

Lägst tillåtna arbetstemperatur: -10°C

Märkning

DN, material och flödesriktning på hus.

CE och öppningstryck på skyddshatten.

Godkännande

CE, SS-EN 1491.

Skötsel och underhåll

Säkerhetsventilen är normalt skötsel- och underhållsfri, men bör funktionstestas två gånger per år.

Installation

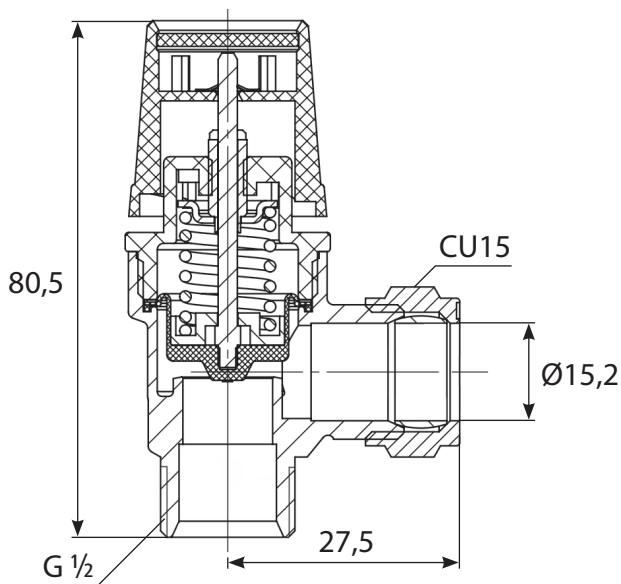
Säkerhetsventilen ska monteras enligt gällande föreskrifter.

Varianter

Tryck 1,5 bar offereras på förfrågan.

Materialspecifikation

Hus	Avzinkningshärdig mässing
Mutter	Avzinkningshärdig mässing
Klämring	Mässing
Fjäder	Rostfritt stål
Membrantätning	EPDM
Packning	POM
Skyddshatt	PA (nylon)



Alla mått i millimeter

Artikelnummer	Benämning	Anslutning	Öppningstryck (bar)
0741700251	Säkerhetsventil 4170 1/2x15CU 2,5 bar	Utvändig ½ x CU15	2,5
0741700301	Säkerhetsventil 4170 1/2x15CU 3,0 bar	Utvändig ½ x CU15	3,0
0741700601	Säkerhetsventil 4170 1/2x15CU 6,0 bar	Utvändig ½ x CU15	6,0
0741700901	Säkerhetsventil 4170 1/2x15CU 9,0 bar	Utvändig ½ x CU15	9,0
0741701001	Säkerhetsventil 4170 1/2x15CU 10,0 bar	Utvändig ½ x CU15	10,0

Vi reserverar oss för tryckfel och eventuella ändringar