

Armatusats 3

- Höglyftande säkerhetsventil invändig gänga G 1¼
- Automatisk utluftningsventil med backventil
- Samlingsrör invändig gänga G1 x G ¾
- Tryckmätare med rödmarkering



Benämning

Armatusats komplett.

Användningsområde

Kylsystem, värmesystem.

Konstruktion

Komplett armatusats med samlingsrör i mässing, höglyftande säkerhetsventil med membrantätning i EPDM, automatisk utluftare med backventil och PTFE tätning. Tryckmätare DN50 kl 1,6% med olika rödmarkering, se tabell. Anslutning invändig gänga G1 på systemet, invändig gänga G ¾ på samlingsröret samt invändig gänga G 1¼ på säkerhetsventilens utlopp. Bakre- och sidoanslutning på samlingsröret är proppade. Kapacitet (kW) på säkerhetsventilen måste överstiga systemets kapacitet.

Tryck och temperatur

Högsta tillåtna arbetstryck: se tabell

Högsta tillåtna arbetstemperatur: +90°C

Lägsta tillåtna arbetstemperatur / med glykolblandat vatten: +2°C/-10°C

Märkning

Säkerhetsventil: material och pil för flödesriktning på hus samt CE, DN och tryck på hatt.

Utluftare: tryck, temperatur och företagslogotyp.

Tryckmätare: tryck, företagslogotyp och rödmärkning.

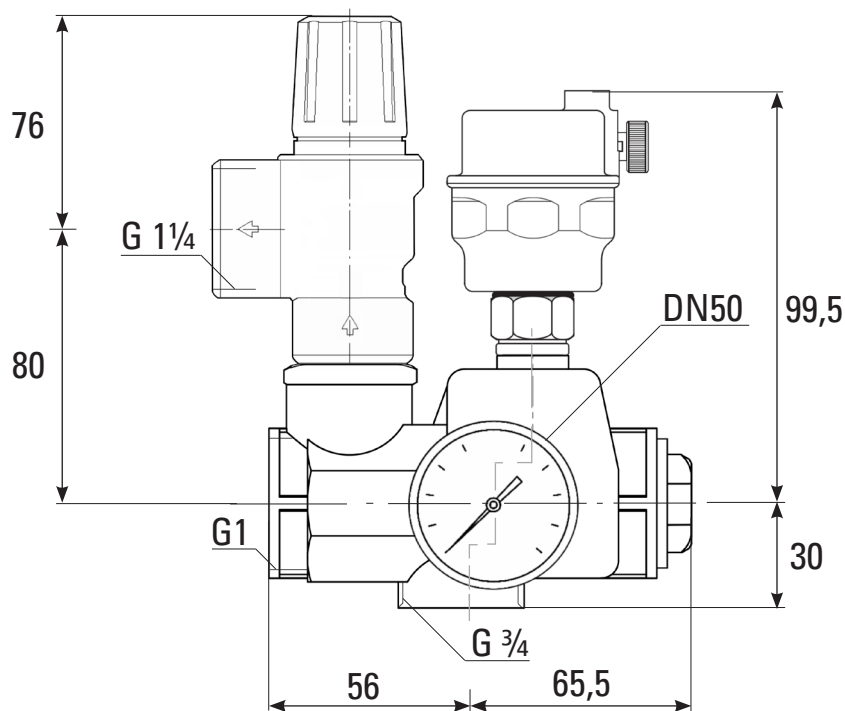
Drift och skötsel

Armatusatsen är normalt skötsel- och underhållsfri, men bör funktionstestas två gånger per år.

Materialspecifikation

Samlingsrör	Mässing
Säkerhetsventil	
Hus	Mässing
Membrantätning	EPDM
Hatt	Blå PA (nylon)
Tryckmätare	ABS plast
Utluftare	
Hus	Mässing
Tätning	PTFE
Sexkantnippel	Mässing
Propp	Mässing

Armatusats 3



Alla mått i millimeter

Artikelnummer	Benämning	Max arbets- tryck (bar)	Skala	Kapacitet (kW)
0720440000	Armatusats Typ 3 1,5 bar	1,5	0/3 bar 1,5<Röd	231
0720443000	Armatusats Typ 3 2,0 bar	2,0	0/4 bar 2,0<Röd	273
0720446000	Armatusats Typ 3 2,5 bar	2,5	0/4 bar 2,5<Röd	315
0720449000	Armatusats Typ 3 3,0 bar	3,0	0/4 bar 3,0<Röd	354
0720452000	Armatusats Typ 3 3,5 bar	3,5	0/6 bar 3,5<Röd	397
0720455000	Armatusats Typ 3 4,0 bar	4,0	0/6 bar 3,5<Röd	436
0720458000	Armatusats Typ 3 5,0 bar	5,0	0/6 bar 3,5<Röd	515