



Länspump Drenag

Benämning

Större dränkbar länspump av industriktvalitet med flottör.
Klarar partiklar upp till 10 mm Ø.

Användningsområde

Tömning av pumpgropar, källare, grunder m.m..

Konstruktion

Dränkbar länspump av industriktvalitet med flottör.
Max sänkdjup 10 m. Max partikelstorlek Ø 10 mm.
Pumpen är utrustad med enfasmotor med inbyggt termiskt motorskydd
samt 10 meter elkabel

Tryck och temperatur

Arbetsstemperatur: 0°C/+55°C, omgivning +40°C.

Godkännande

CE.

Materialspecifikation

Pumphus	Rostfritt stål AISI 304
Inloppsgaller	Rostfritt stål AISI 304
Pumphjul	Rostfritt stål AISI 304
Motorhölje	AISI 304
Motoraxel	AISI 316
Mekanisk tätning motorsida	Kol/Aluminium
Mekanisk tätning pumpsida	Kiselkarbid/Kilsekarbid



Länspump Drenag

Artnr	RSK	Typ	Effekt(P2) kW	Ström A	Ansl utv G	Lyfthöjd max m	Flöde max l/min
0633062000	5890067	Drenag 1000	1,00	6	1 1/2	15	380

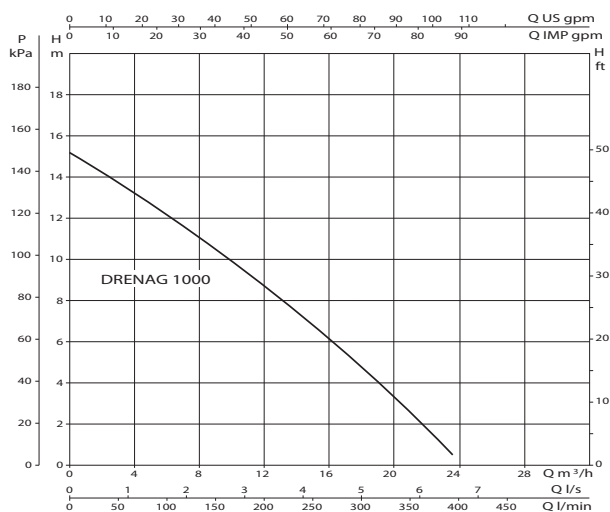
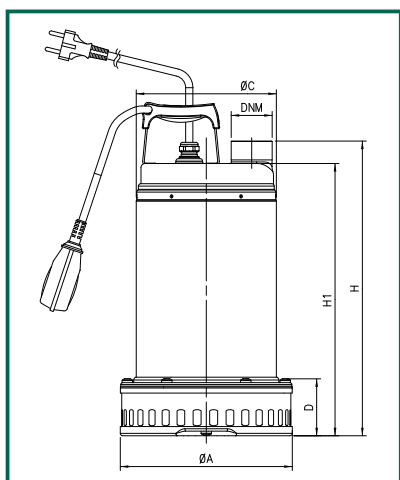
1 x 230 V



PRODUKTBLAD PUMPAR

The performance curves are based on the kinematic viscosity values = 1 mm²/s and density equal to 1000 Kg/m³. Curve tolerance according to ISO 9906.

Drenag 1000



MODEL	ØA	ØC	D	H	H1	Ø DNM	PACKAGING DIMENSIONS			VOLUME m ³	WEIGHT Kg
							L/A	L/B	H		
DRENAG 1000	215	175	71	413	385	1 1/2" F	240	600	250	0,034	17

MODEL	ELECTRICAL DATA						HYDRAULIC DATA (N=2800 1/min)																
	VOLTAGE 50 Hz	P1 MAX KW	P2 NOMINAL		In A	CAPACITOR		Q m ³ /h l/min	H														
			kW	HP		µF	Vc		0	3	6	9	12	15	18	21	23,5	28					
DRENAG 1000 M	1x220-240 V ~	1,29	1	1,36	6	25	450	H (m)	15,3	13,7	12,1	10,5	8,7	6,8	4,7	2,4	0,5						

