

Ventilkombination 5176

- Avzinkningshärdig mässing
- Klämringskoppling CU22
- Säkerhetsventil 2,5 - 10 bar
- Backventil



Benämning

Ventilkombination.

Användningsområde

Påfyllning av tappvatten.

Konstruktion

Ventilrör och säkerhetsventil i avzinkningshärdig mässing. Anslutning tre stycken klämringskopplingar CU 22mm. Fjäderbelastad back- och avstängningsventil i snedsätess-utförande med proppad anslutning G 1/2 på sidan samt säkerhetsventil 2,5 - 10 bar. Tätning i EPDM.

Tryck och temperatur

Högsta tillåtna arbetstryck: se tabell

Högsta tillåtna arbetstemperatur: +90°C

Lägsta tillåtna arbetstemperatur: +2°C

Märkning

Ventilrör: CR, pil för flödesriktning. Flödeskontroll och fabrikat på ratt.

Säkerhetsventil: CR, DN, material och flödesriktning på hus. CE och öppningstryck på skyddshatten.

Skötsel och underhåll

Ventilkombinationen är normalt underhållsfri, men bör kontrolleras med jämna mellanrum.

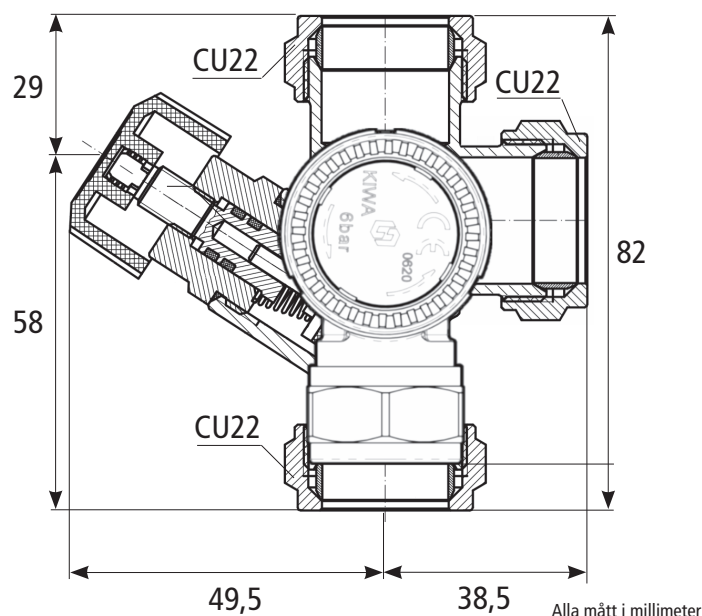
Installation

Muttrar dras åt med fast nyckel eller skiftnyckel enligt föreskriven montageanvisning. Klämringskoppling för mjuka och hårda kopparrör, tunnväggiga stålrör, kromade kopparrör och PEX-rör. Stödhylsa ska användas för alla utom hårda kopparrör.

Materialspecifikation

Ventilrör	Avzinkningshärdig mässing
Hus	EPDM
Sättesring	Rostfritt stål
Fjäder	Förnicklad mässing
Spindel	EPDM
Tätning	Avzinkningshärdig mässing
Mutter	Mässing
Klämring	Plast
Ratt	

Säkerhetsventil	
Hus	Avzinkningshärdig mässing
Mutter	Avzinkningshärdig mässing
Klämring	Mässing
Fjäder	Rostfritt stål
Membrantätning	EPDM
Skyddshatt	Svart plast



Alla mått i millimeter

Artikelnummer	Benämning	Anslutning	Höjd	Bredd	Tryck max bar
0551760025	Ventilkombination CU22 klämring, ventilrör, säkerhetsventil 2,5	3x CU22, 1x invändig G 1/2	82	88	2,5
0551760030	Ventilkombination CU22 klämring, ventilrör, säkerhetsventil 3,0	3x CU22, 1x invändig G 1/2	82	88	3,0
0551760060	Ventilkombination CU22 klämring, ventilrör, säkerhetsventil 6,0	3x CU22, 1x invändig G 1/2	82	88	6,0
0551760090	Ventilkombination CU22 klämring, ventilrör, säkerhetsventil 9,0	3x CU22, 1x invändig G 1/2	82	88	9,0
0551760100	Ventilkombination CU22 klämring, ventilrör, säkerhetsventil 10,0	3x CU22, 1x invändig G 1/2	82	88	10,0

Alla mått i millimeter

Vi reserverar oss för tryckfel och eventuella ändringar