

## Påfyllningsventil 4183 med backventil

- Avzinkningshärdig mässing
- Utvärdig gänga G ½
- Inbyggd backventil och o-ring
- Dubbel spindeltätning



### Benämning

Påfyllningsventil.

### Användningsområde

Tappvatten.

### Konstruktion

Vinklad kulventil i avzinkningshärdig mässing med inbyggd backventil. Anslutning utvärdig gänga G ½. Dubbel spindeltätning. Vred i aluminium.

### Tryck och temperatur

Högsta tillåtna arbetstryck: 10 bar

Högsta tillåtna arbetstemperatur: +90°C

### Märkning

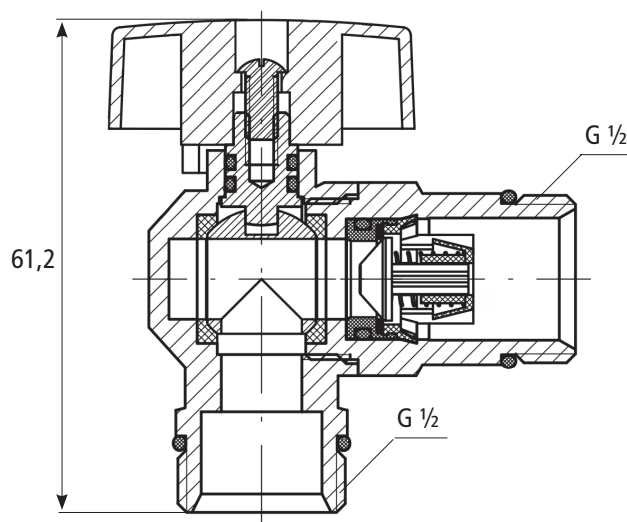
Pil för flödesriktning, CR, företagslogotyp.

### Skötsel och underhåll

Kulventiler är normalt underhållsfria men bör manövreras periodvis.

### Materialspecifikation

Hus	Avzinkningshärdig mässing
Kula	Avzinkningshärdig mässing
Spindel	Avzinkningshärdig mässing
Spindeltätning	NBR
Kultätning	PTFE
Backventil	POM
O-ring	EPDM
Mutter	Mässing
Klämring	Mässing
Skruv	Rostfritt stål
Vred	Aluminium, svartlackerad



Artikelnummer	Benämning	Anslutning gänga G	Höjd
0441831515	Påfyllningsventil 4183 vinkel G15, backventil, o-ring	2x ½ utvärdig	61,2

Alla mått i millimeter

*Vi reserverar oss för tryckfel och eventuella ändringar*