

Påfyllningsventil 4182 med backventil

- Avzinkningshärdig mässing
- Klämringsskoppling CU15 alternativt utvändig gänga G ½
- Inbyggd backventil
- Dubbel spindeltätning



Benämning

Påfyllningsventil.

Användningsområde

Tappvatten.

Konstruktion

Vinklad kulventil i avzinkningshärdig mässing med inbyggd backventil. Anslutning klämringsskoppling CU15 eller utvändig gänga G ½ utan mutter och ring. Dubbel spindeltätning. Vred i aluminium.

Tryck och temperatur

Högsta tillåtna arbetstryck: 10 bar
Högsta tillåtna arbetstemperatur: +90°C
Lägsta tillåtna arbetstemperatur: +2°C

Märkning

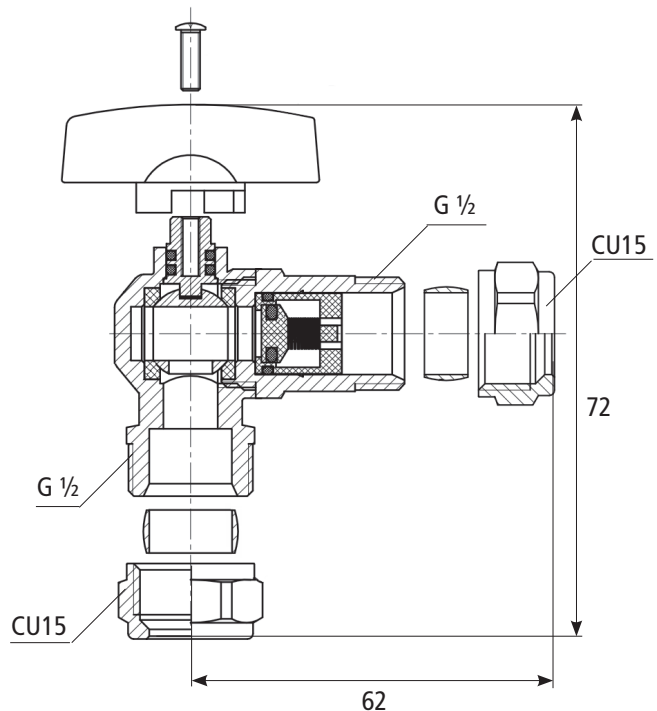
Pil för flödesriktning, CR, företagslogotyp.

Skötsel och underhåll

Kulventiler är normalt underhållsfria men bör manövreras periodvis.

Materialspecifikation

Hus	Avzinkningshärdig mässing
Kula	Avzinkningshärdig mässing
Spindel	Mässing
Spindeltätning	NBR
Kultätning	PTFE
Backventil	POM
Mutter	Mässing
Klämring	Mässing
Skruv	Rostfritt stål
Vred	Aluminium, svartlackerad



Artikelnummer	Benämning	Anslutning gänga G	Centrumbredd	Höjd
0441821500-1	Påfyllningsventil 4182 vinkel CU15 backventil utan o-ring	2x ½ utvändig alternativt CU15	62	72

Alla mått i millimeter