

Påfyllningsventil 4181 med backventil

- Avzinkningshärdig mässing
- Klämringsskoppling CU15
- Inbyggd backventil
- Dubbel spindeltätning



Benämning

Påfyllningsventil.

Användningsområde

Tappvatten.

Konstruktion

Rak kulventil i avzinkningshärdig mässing med fjäderbelastad inbyggd backventil. Anslutning klämringsskoppling CU15. Dubbel spindeltätning i NBR. Nyckelgrepp. Vred i aluminium.

Tryck och temperatur

Högsta tillåtna arbetstryck: 10 bar
 Högsta tillåtna arbetstemperatur: +90°C
 Lägsta tillåtna arbetstemperatur: +2°C

Märkning

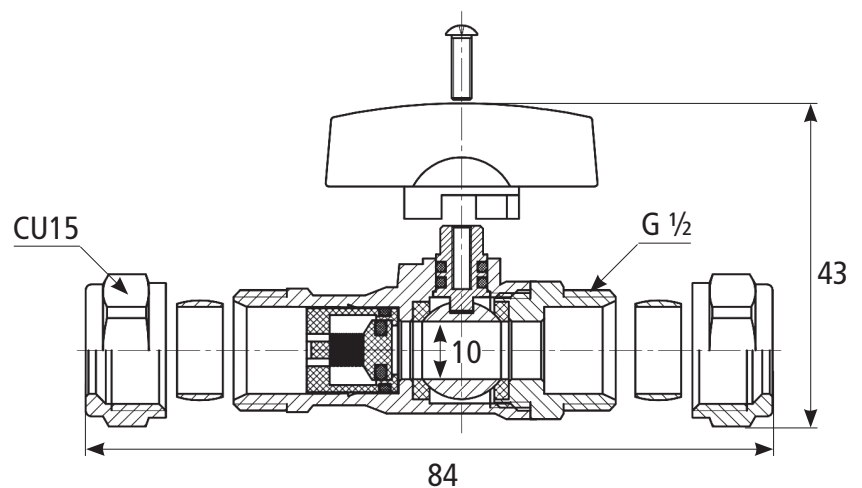
CR, pil för flödesriktning, företagslogotyp.

Skötsel och underhåll

Kulventiler är normalt underhållsfria men bör manövreras med jämna mellanrum.

Materialspecifikation

Hus	Avzinkningshärdig mässing
Kula	Avzinkningshärdig mässing
Kultätning	PTFE
Spindel	Mässing
Spindeltätning	NBR
Backventil	Plast
Mutter	Mässing
Klämring	Mässing
Skruv	Rostfritt stål
Vred	Aluminium, svartlackerad



Alla mått i millimeter

Artikelnummer	Benämning	Anslutning klämringsskoppling	Höjd	Längd
0441811500	Påfyllningsventil 4181-15 klämringsskoppling, avzinkningshärdig, backventil	2x CU15	43	84

Alla mått i millimeter

Vi reserverar oss för tryckfel och eventuella ändringar