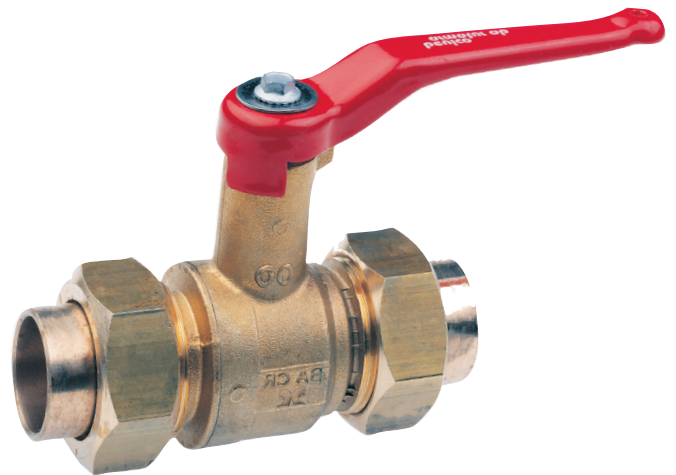


Kulventil 3460S

- Avzinkningshärdig mässing
- Lödkoppling DN10 - DN76
- Fullt genomlopp
- Dubbla spindeltätningar



Benämning

Kulventil.

Användningsområde

Tappvatten.

Konstruktion

Kulventil i avzinkningshärdig mässing med fullt genomlopp förutom DN70 och DN76. Lödkopplingar dimension DN10 - DN76, enligt SS 1129. Dubbla tätningar mot spindel och hög spindelhals. Handtag i lackerat stål.

Tryck och temperatur

Högsta tillåtna arbetstryck: 16 bar

Högsta tillåtna arbetstemperatur: +100°C

Lägst tillåtna arbetstemperatur: -10°C

Märkning

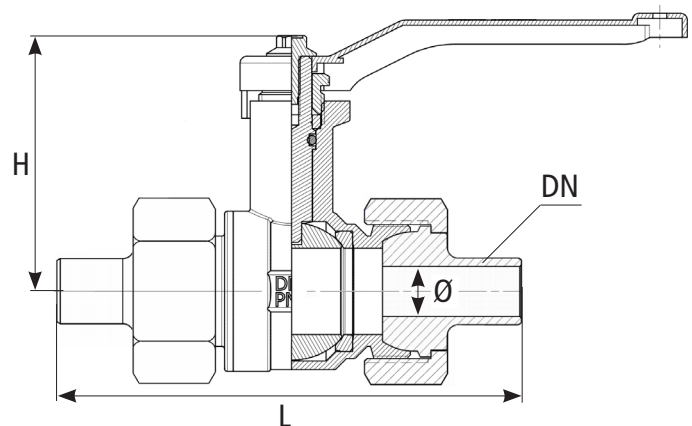
DN och PN. Tillverkarlogotyp och tillverkningsidentifikation.

Underhåll

Kulventiler är normalt underhållsfria men bör manövreras periodvis.

Materialspecifikation

Ventilhus	Avzinkningshärdig mässing
Kula	Avzinkningshärdig mässing, hårdförkromad
Spindel	Avzinkningshärdig mässing
Spindeltätning	PTFE och NBR
Stödring (DN70 - DN76)	PTFE
Lödhylsa	Röd gods
Mutter	Avzinkningshärdig mässing
Glandmutter	Mässing
Sättespackning	PTFE
Skruv	Rostfritt stål
Handtag	Stål, rödlackerat



Artikelnummer	Benämning	Anslutning lödkoppling DN	Längd L	Centrumhöjd H	Genomlopp \varnothing
0434601000	Kulventil 3460S-10 lödkoppling, hög hals	10	90	67	8,7
0434601200	Kulventil 3460S-12 lödkoppling, hög hals	12	90	67	9,4
0434601500	Kulventil 3460S-15 lödkoppling, hög hals	15	90	67	12,2
0434601800	Kulventil 3460S-18 lödkoppling, hög hals	18	100	72	14,6
0434602200	Kulventil 3460S-22 lödkoppling, hög hals	22	100	72	18,3
0434602800	Kulventil 3460S-28 lödkoppling, hög hals	28	115	75	24,8
0434603500	Kulventil 3460S-35 lödkoppling, hög hals	35	129	83	30,6
0434604200	Kulventil 3460S-42 lödkoppling, hög hals	42	143	87	37,7
0434605400	Kulventil 3460S-54 lödkoppling, hög hals	54	161	101	49,6
0434607000	Kulventil 3460S-70 lödkoppling, hög hals	70	220	101	49,6
0434607600	Kulventil 3460S-76 lödkoppling, hög hals	76	230	101	49,6

Alla mått i millimeter

Ett företag i Beulcogruppen

Vi reserverar oss för tryckfel och eventuella ändringar