

Kulventil 292 och 293

- Avzinkningshärdig mässing
- Invändig/utvändig gänga G 3/4 - G2
- Fullt genomlopp



Benämning

Kulventil.

Användningsområde

Tappvatten.

Konstruktion

Avzinkningshärdig kulventil med fullt genomlopp. Med stålspak och invändig respektive utvändig gänga G 3/4 - G2. Tätningar i PTFE. Finns även modell med vred, anslutning G 3/4.

Tryck och temperatur

Högsta tillåtna arbetstryck: se tabell
Högsta tillåtna arbetstemperatur: +100 °C
Lägsta tillåtna arbetstemperatur: -10 °C

Märkning

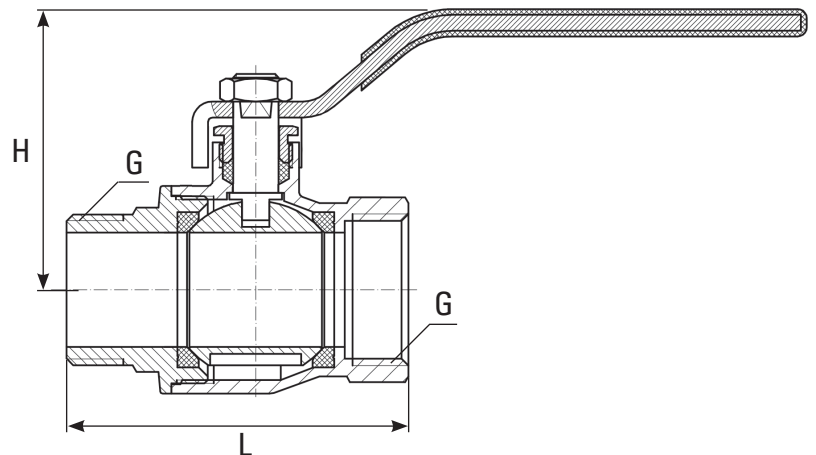
DN, PN och "CR".

Skötsel och underhåll

Kulventiler är normalt underhållsfria, men bör manövreras med jämna mellanrum. Vid eventuellt läckage igenom spindeln montera av handtag/vred och efterspänn med glandmuttern.

Materialspecifikation

Hus	Avzinkningshärdig mässing
Kula G 3/4 - G1	Avzinkningshärdig mässing
Kula G 1 1/4 - G2	Rostfritt stål
Kultätning	PTFE
Spindel	Förkromad mässing
Spindeltätning	PTFE
Glandmutter	Mässing
Mutter	Stål
Spak G 3/4 - G2	Stål med plastöverdrag
Vred G 3/4	Aluminium



Artikelnummer	Benämning	Anslutning gänga G	Längd L	Höjd H	Max tryck (bar)
0429202000	Kulventil 292-20 invändig, utvändig avz mässing spak	invändig 3/4 x utvändig 3/4	64,5	53,5	25
0429302000	Kulventil 293-20 invändig, utvändig avz mässing vred	invändig 3/4 x utvändig 3/4	64,5	44	25
0429202500	Kulventil 292-25 invändig, utvändig avz mässing spak	invändig 1 x utvändig 1	62	75	25
0429203200	Kulventil 292-32 invändig, utvändig avz mässing spak	invändig 1 1/4 x utvändig 1 1/4	67	89,5	25
0429204000	Kulventil 292-40 invändig, utvändig avz mässing spak	invändig 1 1/2 x utvändig 1 1/2	78	96	25
0429205000	Kulventil 292-50 invändig, utvändig avz mässing spak	invändig 2 x utvändig 2	86	115,5	20

Alla mått i millimeter

Vi reserverar oss för tryckfel och eventuella ändringar