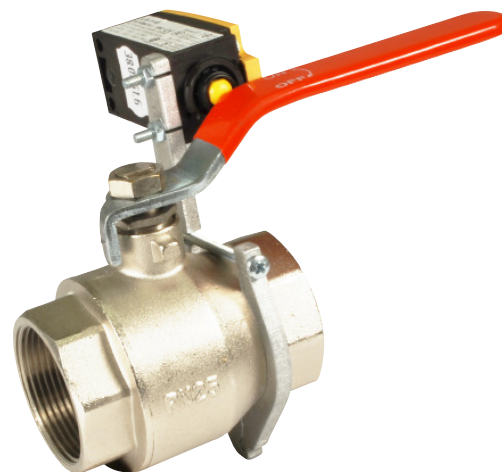


Larmkulventil typ 190L

- Invändig gänga G 1/2 - G2
- Fullt genomlopp



Benämning

Kulventil med larmbygel.

Användningsområde

Värmesystem, kylsystem.

Konstruktion

Kulventil med fullt genomlopp anslutning invändig gänga G 1/2 - G2. Larmfunktion genom gränslägesbrytare vid spak. Tätningar i teflon. Stålspak.

Tryck och temperatur

Högsta tillåtna arbetstryck: 25 bar (G 1/2 - G 1 1/2), 20 bar (G2)
 Högsta tillåtna arbetstemperatur: 100°C
 Lägsta tillåtna arbetstemperatur: -10°C

Märkning

DN och PN.

Skötsel och underhåll

Kulventiler är normalt underhållsfria, men bör manövreras med jämna mellanrum.

Varianter

192L - invändig/utvändig med stålspak.

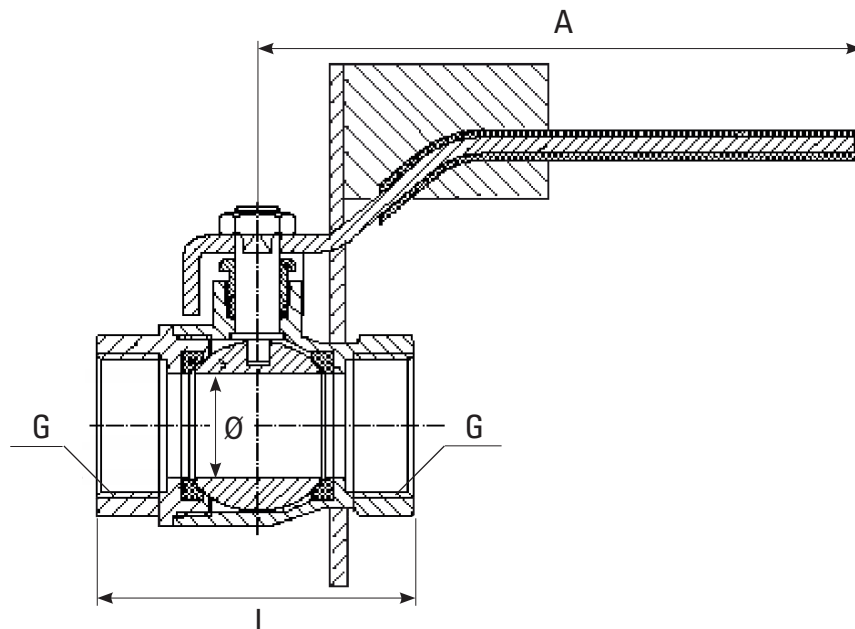
Teknisk data gränslägesbrytare

Anslutning Solid kabel: 1x(0,5-2,5 mm²)
 flertrådig med ändhylsa 1x(0,5-1,5mm²)
 Kontakter 2 st antingen brytande eller slutande
 1 NO/1 NC
 AC-15 6A, 230VAC
 DC-13 3A, 24VDC

Materialspecifikation

Hus	Förnicklad mässing
Kula	Förkromad mässing
Kultätning	Teflon PTFE
Spindel	Förnicklad mässing
Spindeltätning	Teflon PTFE
Mutter	Stål
Glandmutter	Förnicklad mässing
Spak	Stål med plastöverdrag
Konsol	Aluminium
Skruv	Galvaniserad
Gränslägesbrytare	Plast, fjäder av metall

Larmkulventil 190L



Artikelnummer	Benämning	Anslutning gänga G	Längd A	Längd L	Genomlopp Ø
0419701500	Kulventil med larm 190L-15 invändig, stålspak	invändig 1/2	110	48	14,5
0419702000	Kulventil med larm 190L-20 invändig, stålspak	invändig 3/4	110	58	20,0
0419702500	Kulventil med larm 190L-25 invändig, stålspak	invändig 1	125	67	25,0
0419703200	Kulventil med larm 190L-32 invändig, stålspak	invändig 1 1/4	125	83	32,0
0419704000	Kulventil med larm 190L-40 invändig, stålspak	invändig 1 1/2	148	89	39,0
0419705000	Kulventil med larm 190L-50 invändig, stålspak	invändig 2	148	108	50,0

Alla mått i millimeter

Ett företag i Beulcogruppen



IMPEL AB
Postadress: Box 150 02
250 15 Helsingborg

Besök: Gravörgatan 36
253 60 Ramlösa
Telefon: 042 - 37 89 80 växel

Fax: 042 - 37 89 69
Email: info@impel.se
Hemsida: www.impel.se

Org nr: 556543-4288
VAT No. SE556543428801
Bankgiro: 5683-6257