

## Kulventil 120

- Invändig x utvändig gänga G 3/8 - G2
- Fullt genomlopp
- Dubbla spindeltätningar



### Benämning

Kulventil.

### Användningsområde

Värmesystem, kylsystem.

### Konstruktion

Kulventil i förnicklad mässing med fullt genomlopp, anslutning invändig och utvändig gänga G 3/8 - G2. Dubbla spindeltätningar i PTFE respektive o-ring i FPM (Viton). Efterdragbar glandmutter. Handtag i stål.

### Tryck och temperatur

Högsta tillåtna arbetstryck: 40 bar

Högsta tillåtna arbetstemperatur: +100°C

Lägsta tillåtna arbetstemperatur: -10°C

### Märkning

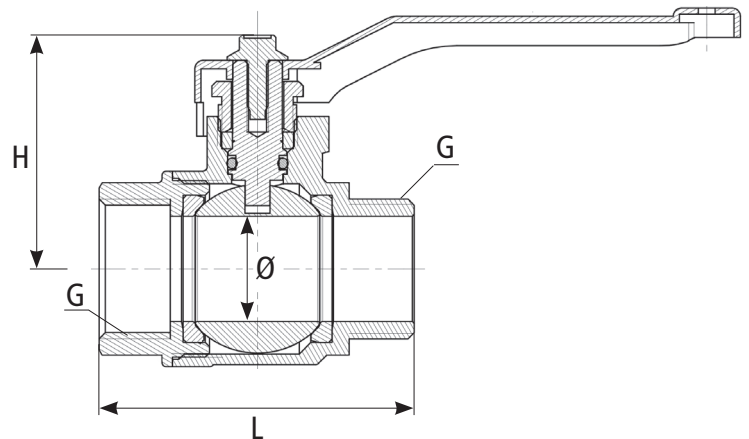
DN och PN. Tillverkarlogotyp och tillverkningsidentifikation. Lägesvisare på handtag.

### Underhåll

Kulventiler är normalt underhållsfria men bör manövreras periodvis.

### Materialspecifikation

Hus	Förnicklad mässing
Kula	Härdförkromad mässing
Spindel	Mässing
Spindeltätning	PTFE
Glandmutter	Mässing
Sättespackning	PTFE
O-ring	FPM (Viton)
Skruv	Rostfritt stål
Handtag	Lackerat stål



Artikelnummer	Benämning	Anslutning gänga G	Längd L	Höjd H	Genomlopp Ø
0412008000	Kulventil 120-8, invändig x utvändig gänga, spak	invändig x utvändig 1/4	49	50	10
0412010000	Kulventil 120-10, invändig x utvändig gänga, spak	invändig x utvändig 3/8	52	50	15
0412015000	Kulventil 120-15, invändig x utvändig gänga, spak	invändig x utvändig 1/2	62,5	53	20
0412020000	Kulventil 120-20, invändig x utvändig gänga, spak	invändig x utvändig 3/4	73,5	56	25
0412025000	Kulventil 120-25, invändig x utvändig gänga, spak	invändig x utvändig 1	83,5	62	32
0412032000	Kulventil 120-32, invändig x utvändig gänga, spak	invändig x utvändig 1 1/4	99	81	39
0412040000	Kulventil 120-40, invändig x utvändig gänga, spak	invändig x utvändig 1 1/2	107,5	86	39
0412050000	Kulventil 120-50, invändig x utvändig gänga, spak	invändig x utvändig 2	119	92,5	48

Alla mått i millimeter

Vi reserverar oss för tryckfel och eventuella ändringar