

Kulventil 111

- Invändig gänga G $\frac{3}{8}$ - G2
- Fullt genomlopp
- Dubbla spindeltätningar
- Extra avtappningsventil G $\frac{3}{8}$ - G $\frac{1}{2}$



Benämning

Kulventil.

Användningsområde

Värmesystem, kylsystem.

Konstruktion

Kulventil i förnicklad mässing med fullt genomlopp, anslutning invändig gänga G $\frac{3}{8}$ - G2. Dubbla spindeltätningar i PTFE respektive o-ring i NBR. Efterdragbar glandmutter. Hög spindelhals för överisolering. Extra avtappningsventil med utvändig gänga se tabell nedan. Handtag i stål respektive vred i aluminium.

Tryck och temperatur

Högsta tillåtna arbetstryck: 40 bar
Högsta tillåtna arbetstemperatur: +100°C
Lägsta tillåtna arbetstemperatur: -10°C

Märkning

DN och PN. Tillverkarlogotyp och tillverkningsidentifikation. Lägesvisare på handtag.

Underhåll

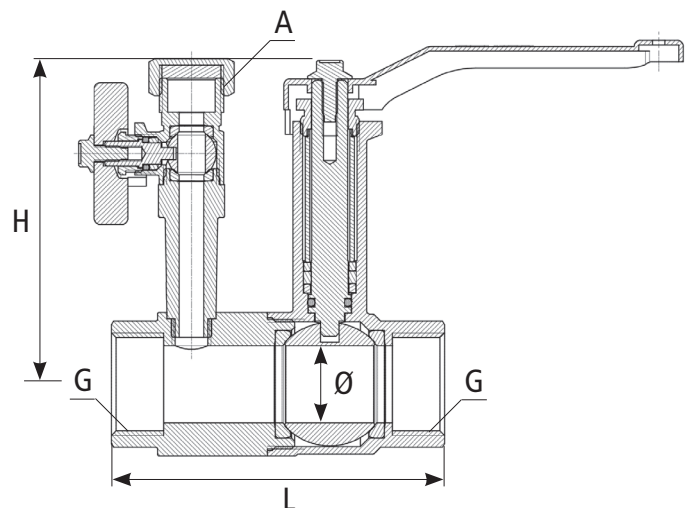
Kulventiler är normalt underhållsfria men bör manövreras periodvis.

Materialspecifikation

Hus	Förnicked mässing
Kula	Härdförkromad mässing
Spindel	Mässing
Spindeltätning	PTFE
Glandmutter	Mässing
Sättespackning	PTFE
O-ring	NBR
Skruv	Rostfritt stål
Handtag	Lackerat stål

Extra avtappningsventil

Extra avtappningsventil	Samma material som ovan utöver
Bricka, ring och huv	Mässing
Vred	Blålackerad aluminium



Artikelnummer	Benämning	Anslutning gänga G	Anslutning gänga A	Längd L	Höjd H	Genomlopp Ø
0411110000	Kulventil 111-10, invändig x utvändig gänga, spak	invändig $\frac{3}{8}$	utvändig $\frac{3}{8}$	83	102	10
0411115000	Kulventil 111-15, invändig x utvändig gänga, spak	invändig $\frac{1}{2}$	utvändig $\frac{3}{8}$	92	104	15
0411120000	Kulventil 111-20, invändig x utvändig gänga, spak	invändig $\frac{3}{4}$	utvändig $\frac{3}{8}$	98,5	105,5	20
0411125000	Kulventil 111-25, invändig x utvändig gänga, spak	invändig 1	utvändig $\frac{3}{8}$	108,5	112	25
0411132000	Kulventil 111-32, invändig x utvändig gänga, spak	invändig $1\frac{1}{4}$	utvändig $\frac{1}{2}$	117	121	32
0411140000	Kulventil 111-40, invändig x utvändig gänga, spak	invändig $1\frac{1}{2}$	utvändig $\frac{1}{2}$	123	129	39
0411150000	Kulventil 111-50, invändig x utvändig gänga, spak	invändig 2	utvändig $\frac{1}{2}$	134,5	146	48

Alla mått i millimeter

Vi reserverar oss för tryckfel och eventuella ändringar