

Blandningsventil 9610 - 9630

- Avzinkningshärdig mässing
- Anslutning klämringsskoppling CU15 eller CU22 alternativt slätände
- Reglerområde +35°C till +65°C



Benämning

Blandningsventil med tre anslutningar.

Användningsområde

Blandning av tappvarmvatten.

Konstruktion

Ventil i avzinkningshärdig mässing.

Modell 9610 blandningsventil med slätände och två klämringsskopplingar CU22.

Modell 9620 blandningsventil med patronbackventil och tre klämringsskopplingar CU22.

Modell 9630 blandningsventil med tre klämringsskopplingar CU15.

Tryck och temperatur

Högsta tillåtna arbetstryck: 10 bar

Högsta tillåtna arbetstemperatur: +90°C

Lägsta tillåtna arbetstemperatur: +2°C

Märkning

CR, pil för ingång varmt, ingång kallt och utgång blandat vatten. Temperaturkontroll och fabrikat på ratt.

Skötsel och underhåll

Ventilen är normalt underhållsfri, men bör kontrolleras med jämna mellanrum.

Installation

Muttrar dras åt med fast nyckel eller skiftnyckel enligt montageanvisning. Klämringsskoppling för mjuka och hårda kopparrör, tunnväggiga stålrör, kromade kopparrör och PEX-rör. Stödhylsa ska användas för alla utom hårda kopparrör. Vid montage av 9610 får endast klämringsskoppling användas på slätändan.

Materialspecifikation

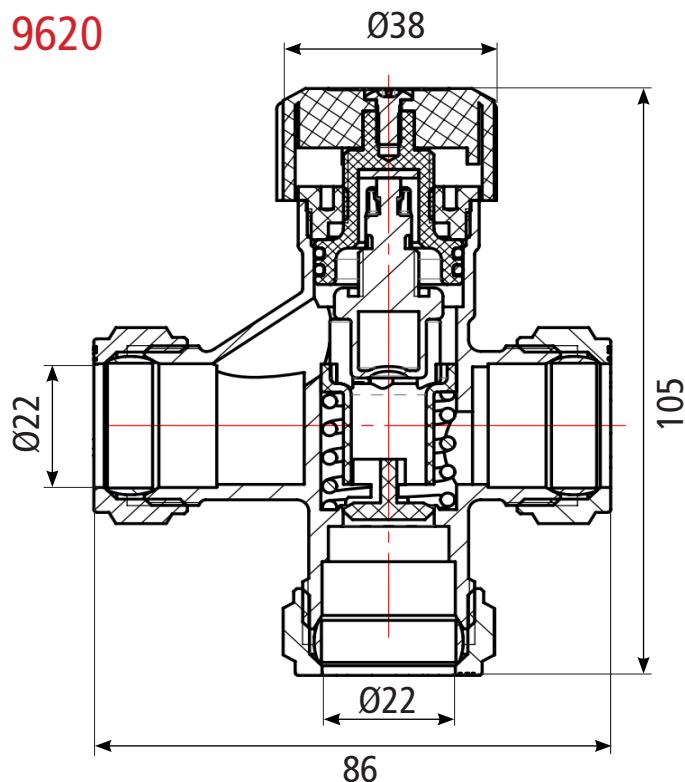
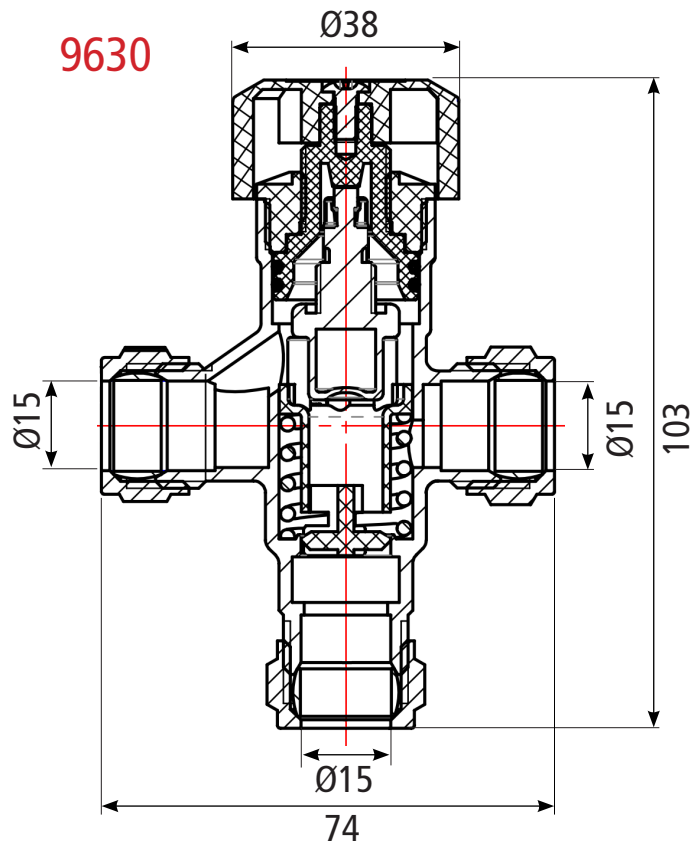
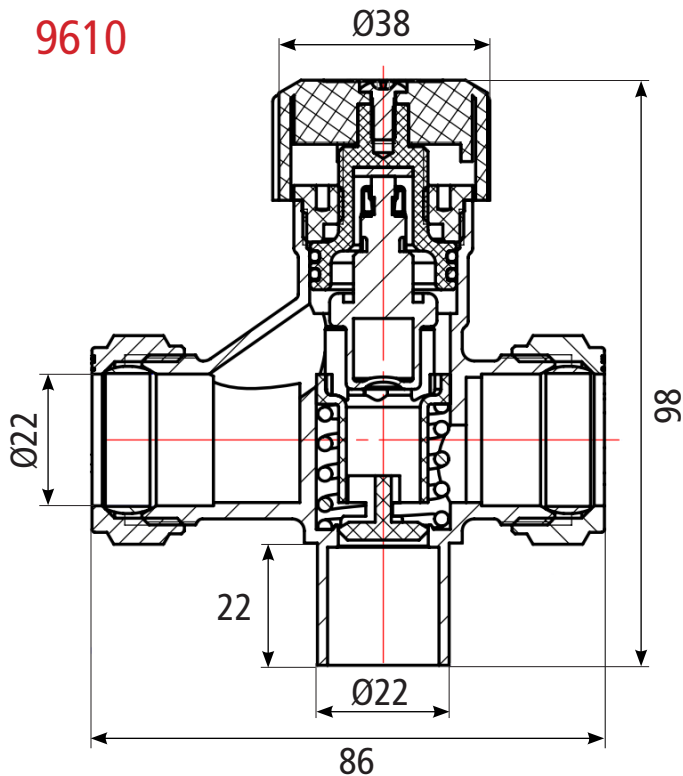
Hus	Avzinkningshärdig mässing
Fjäder	Rostfritt stål
O-ring	EPDM
Mutter	Avzinkningshärdig mässing
Klämring	Mässing
Känslkropp	Koppar
Stöd	Plast
Ratt	Plast

Artikelnummer	Benämning	Anslutningar	Höjd	Bredd
0496102000	Blandningsventil 9610-22 2x Klämring 1x Slät Mix-T	2x CU22 x slät 22	98	86
0496202000	Blandningsventil 9620-22 3x Klämring Mix-T med patronbackventil	3x CU22	105	86
0496301501	Blandningsventil 9630-15 3x Klämring Mix-T	3x CU15	103	74

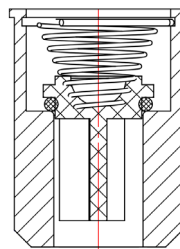
Alla mått i millimeter

Vi reserverar oss för tryckfel och eventuella ändringar

Blandningsventil 9610 - 9630



Patronbackventil



Vi reserverar oss för tryckfel och eventuella ändringar