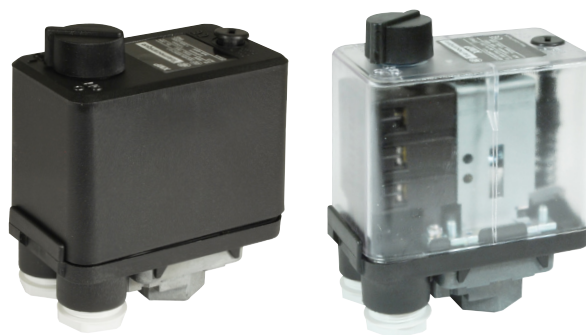


Tryckströmbrytare XMP

- Anslutning invändig gänga G ¼ - G ½
- Tryckområde 0 - 12 bar
- Spänning 230 - 400 volt
- Skyddsklass IP54



Benämning

Tryckströmbrytare för användning i vattenanläggningar. Skyddsklass IP54.

Användningsområde / funktion

Tryckströmbrytare för användning i vattenanläggningar. Till exempel för jetpump i kombination med tryckhållningstank. Tryckströmbrytaren ställs in på önskat starttryck t ex 2 bar och stopptryck t ex 4 bar. Pumpen startar då trycket sjunker under 2 bar och stannar när trycket kommit upp i 4 bar.

Konstruktion

Hus i polyamid, mediaberörda delar i zinklegering. Anslutning invändig gänga G ¼ - G ½.

Tryck och temperatur

Högsta tillåtna arbetstryck: se tabell

Spänning: se tabell

Max operationscykler/h: 600

Arbetstemperatur:

Media: 0°C till +70°C, omgivning -25°C till +70°C.

Godkännande

CE, EN-60947-4-1.

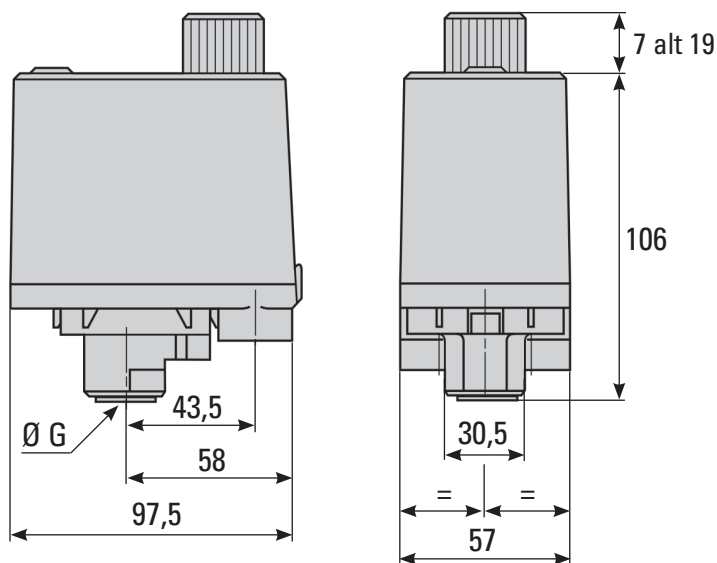
Skötsel och underhåll

Tryckströmbrytare är normalt underhållsfria, men bör inspekteras med jämna mellanrum.

Materialspecifikation

Hus
Anslutning
Membran

Glasfiberförstärkt polyamid
Förkromad zinklegering
Nitril



Artikelnummer	Benämning	Anslutning gänga G	Typ	Tryckområde bar	Spänning V
0631920000	Tryckströmbrytare 1-fas	Invändig ¼	XMPA	0/6 bar svart	230
0634946010	Tryckströmbrytare 3-fas	Invändig ½	XMPC	0/6 bar svart med avstängning	230-400
0634946012	Tryckströmbrytare 3-fas	Invändig ½	XMPC	0/6 bar transparent med avstängning	230-400
0634946000	Tryckströmbrytare 3-fas	Invändig ½	XMPA	0/6 bar svart	230-400
0634947000	Tryckströmbrytare 3-fas	Invändig ½	XMPA	0/12 bar svart	230-400

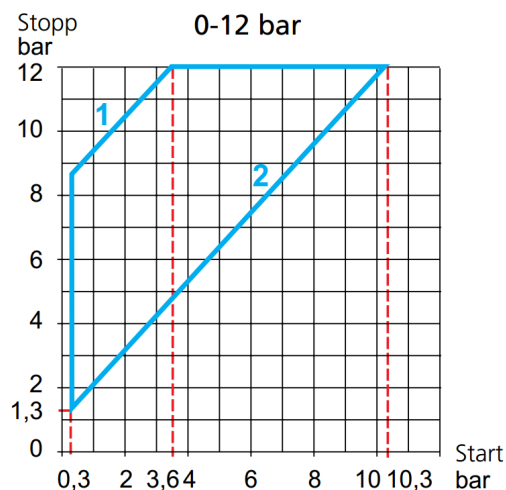
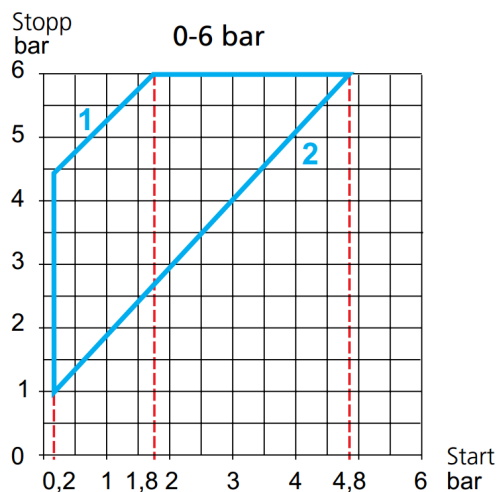
Vi reserverar oss för tryckfel och eventuella ändringar

Tryckströmbrytare XMP

Teknisk information

Mekanisk livslängd	1 miljon arbetscykler
Kabelingång	2 ingångar med n° 13 kabelförskruvning i plast (DIN Pg 13.5) för omkrets 9 till 13 mm
Typ av tryckvakt	Membran

Tryckområde



Inställning XMP

