



Länspump Feka

Benämning

Större dränkbar vortextlänspump av industrikvalitet med eller utan flottör. Klarar partiklar upp till 50 mm Ø.

Användningsområde

Tömning av pumpgrovar, källare, grunder m.m..

Konstruktion

Större dränkbar vortextlänspump av industrikvalitet med eller utan flottör. Pumpen är utrustad med enfasmotor som har inbyggt termiskt motorskydd eller trefasmotor. Användaren är ansvarig för trefasmotorns skydd. Båda modellerna levereras med 10 meter elkabel.

Tryck och temperatur

Arbetstemperatur: 0°C/+50°C, omgivning +40°C.

Godkännande

CE.

Materialspecifikation

Pumphus	Rostfritt stål AISI 304
Inloppsgaller	Rostfritt stål AISI 304
Pumphjul	Rostfritt stål AISI 304
Motorhölje	AISI 304
Motoraxel	AISI 316
Mekanisk tätning motorsida	Kol/Aluminium
Mekanisk tätning pumpsida	Kilsekarbid



Länspump Feka

Artnr	RSK	Typ	Effekt(P2) kW	Ström A	Ansl inv G	Lyfthöjd max m	Flöde max l/min
0633080000	5890063	Feka VS 1000 M	1,00	6,6	2	11,8	450
0633083000	5890064	Feka VS 1000 T*	1,00	2,5	2	11,8	450

*Utan flottör och termiskt motorskydd

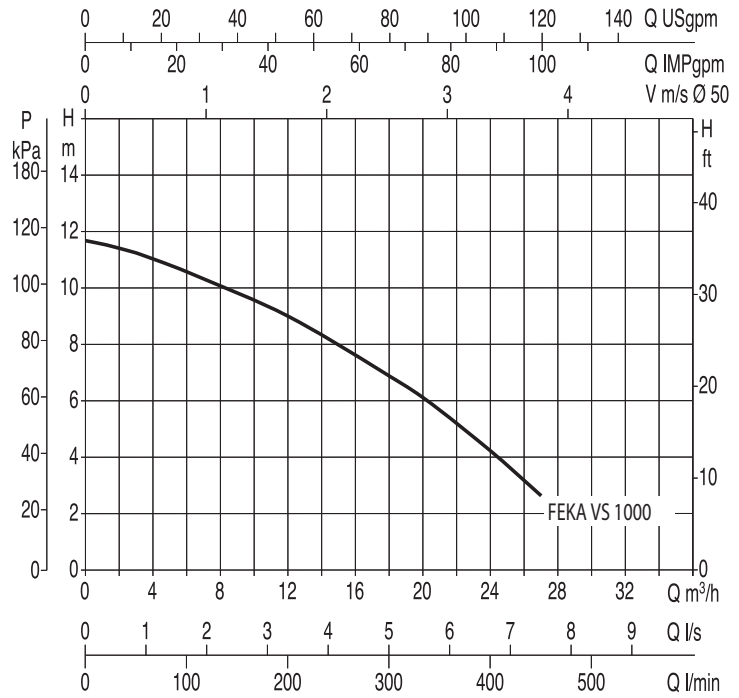
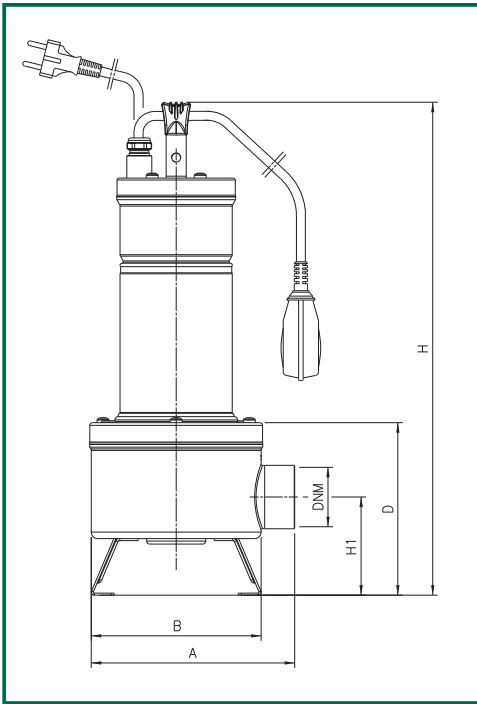
M = 1 x 230 V

T = 3 x 400 V

PRODUKTBLAD PUMPAR

The performance curves are based on the kinematic viscosity values = 1 mm²/s and density equal to 1000 kg/m³. Curve tolerance according to ISO 9906.

Feka 1000



MODEL	A	B	D	H	H1	Ø DNM	PACKAGING DIM.			VOL m ³	WEIGHT Kg
							L/A	L/B	H		
FEKA VS 1000	203	170	172	537	98	2"F	240	600	240	0,034	19,3

MODEL	VOLTAGE 50 HZ	ELECTRICAL DATA							HYDRAULIC DATA (N≈2800 1/min)									
		P1 max W	P2 Nominal		I _n A	I _{st} A	CAPACITOR											
			kW	HP			μF	VC	m ³ /h	0	3	6	12	18	20	24	27	32
FEKA VS 1000 M-A	1x220-240 V~	1469	1	1,36	6,63	31	25	450	H (m)	11,8	11,3	10,5	9	6,8	6	4,1	2,7	-
FEKA VS 1000 T-NA	3x400 V~	1374	1	1,36	2,51	16	-	-										

