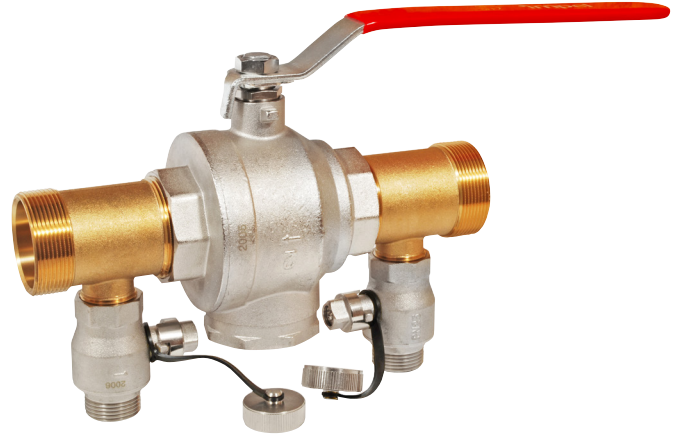


## Påfyllnadskombination 753 1" - 2"

- Utvändig gänga 1" - 2"
- Uttagbar rostfri silkorg
- Dubbel huvtätning



### Benämning

Påfyllnadskombination med smutsfilter.

### Konstruktion

Filterkulventil med handtag och inbyggt smutsfilter med uttagbar silkorg maskvidd 0,6 mm. Anslutning utvändig gänga 1" - 2". Tätningar i PTFE och EPDM. Kulventiler för påfyllning och avtappning av media, med huvar, och skyddande silar.

### Märkning

DN, PN och pil som visar flödesriktning.

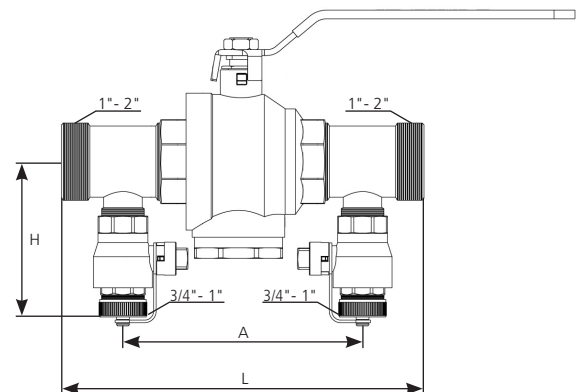
### Drift och skötsel

Rengör silkorgen vid behov. Filterkulventilen och kulventilerna bör manövreras med jämna mellanrum, två till tre gånger/år. Se mer information på Impels hemsida.

### Teknisk data

Hus	Förnicklad mässing CW617N
T-rör	Mässing CW617N
Silkorg	Rostfritt stål SS304 / POM
Kultätning	PTFE
Spindeltätning	PTFE
Huvtätning (o-ring)	EPDM
Huvtätning (packning)	EPDM
Högsta tillåtna arbetstryck:	16 bar
Lägsta tillåtna arbetstemperatur:	-20°C
Högsta tillåtna arbetstemperatur:	+100°C
K <sub>v</sub> -värde:	Se tabell
Högsta effekt kW*:	1" 12kW, 1¼" 30kW 1½" 50kW, 2" 80kW

Media:	vatten - glykolmix, max 60%
Media:	vatten - etanolmix, max 30%



Artikelnummer	Benämning	Anslutning utv. gänga	Längd L	Centrum höjd H	A	K <sub>v</sub> ** (m <sup>3</sup> /h)	Inkl isolering	Vikt (kg / enhet)
0753000025	Påfyllnadskombination 753-25, 1" utv, spak	2 x 1", 2 x ¾"	200	107	133	12.6	Nej	1.8
0753000032	Påfyllnadskombination 753-32, 1¼" utv, spak	2 x 1¼", 2 x ¾"	251	96	171	24.7	Nej	2.5
0753000040	Påfyllnadskombination 753-40, 1½" utv, spak	2 x 1½", 2 x 1"	255	112	165	36.8	Nej	3.8
0753000050	Påfyllnadskombination 753-50, 2" utv, spak	2 x 2", 2 x 1"	280	120	185	62.7	Nej	5.8

Alla mått i millimeter

\* Teoretiskt värde vid 0.1 bar tryck över filterkulventilen, 5°C differensstemperatur och 30% glykol.

\*\* K<sub>v</sub>-värde för filterkulventilen

*Vi reserverar oss för tryckfel och eventuella ändringar*

## Påfyllnadsgrupp

System behöver fyllas på, avtappas och skyddas!

Impels påfyllnadskombination är en komplett ventilgrupp för påfyllning och avtappning med trygg drift av alla flödessystem. Ventilgruppen har de komponenter du behöver för användning av köldbärarvätska till värmepumpar och andra värmesystem. Ventilgruppen är dessutom vändbar, i flödesindikatorns riktning.

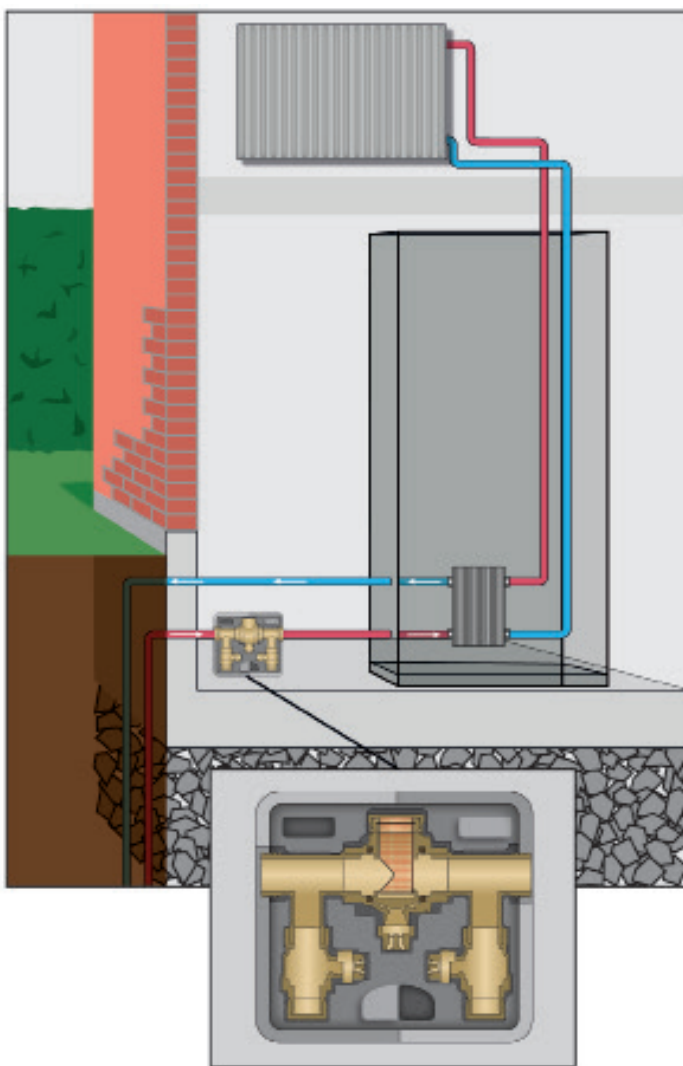
Du får även en kompakt konstruktion som innehåller vår filterkulventil. På filterkulventilens hus finns en pil för angiven flödesriktning så att smutsen fångas upp innan den når systemets känsliga delar. Lyft ur silkorgen och ta bort all smuts.

Med köldbärarvätska finns risk för isbildning. Det innebär att isolering av produkten är viktigt.

Påfyllnadskombinationer kan användas i många andra system där du behöver påfyllning, avtappning och filtrering.

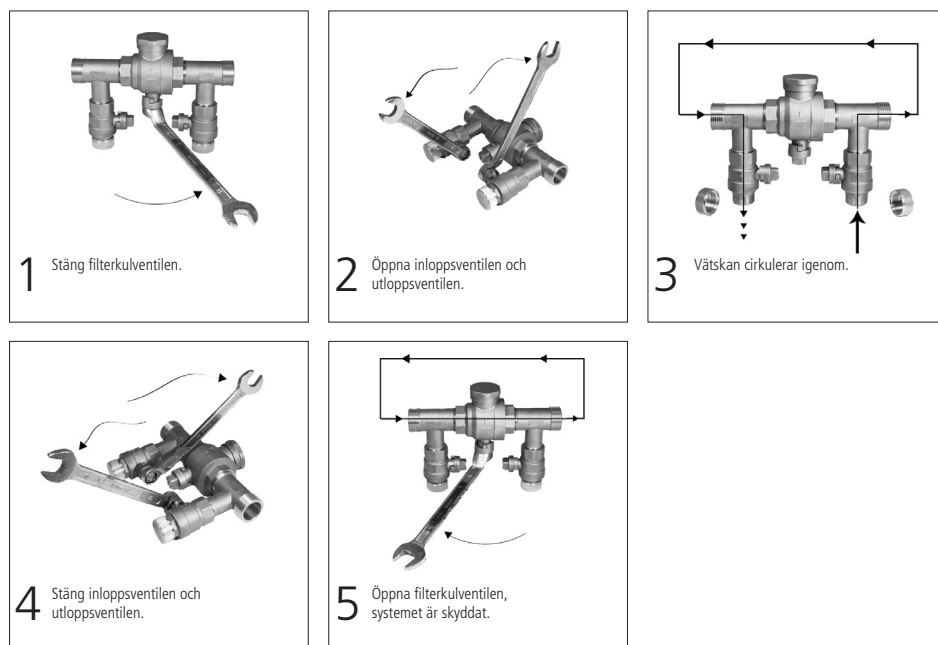
Påfyllnadskombinationen skall rensas efter att installationen är driftsatt, samt återkommande periodvis därefter.

I övrigt kräver inte ventilgruppen något underhåll men bör kontrolleras regelbundet.



1" - 1¼"

### Påfyllning / avtappning (1" - 2")



*Vi reserverar oss för tryckfel och eventuella ändringar*