

Påfyllningsventil 4184 med backventil

- Avzinkningshärdig mässing
- Klämringsskoppling CU15
- Inbyggd backventil



Benämning

Påfyllningsventil.

Användningsområde

Tappvatten.

Konstruktion

Påfyllningsventil i snedsätessutförande i avzinkningshärdig mässing med fjäderbelastad back- och avstängningsventil. Anslutning klämringsskopplingar för kopparrör CU 15mm. Packning i NBR.

Tryck och temperatur

Högsta tillåtna arbetstryck: 10 bar
 Högsta tillåtna arbetstemperatur: +90°C
 Lägsta tillåtna arbetstemperatur: +2°C

Märkning

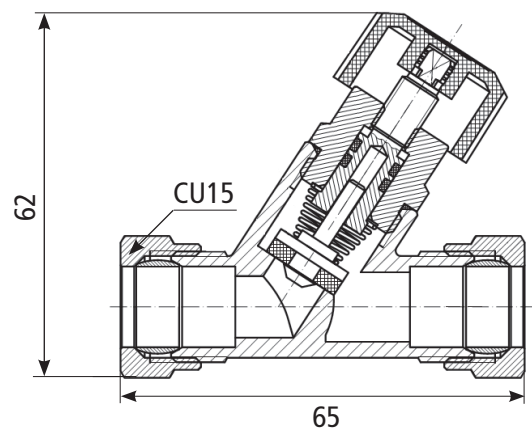
Pil för flödesriktning, CR, företagslogotyp.

Skötsel och underhåll

Påfyllningsventilen är skötsel- och underhållsfri men bör kontrolleras med jämna mellanrum.

Materialspecifikation

Hus	Avzinkningshärdig mässing
Spindel	Avzinkningshärdig mässing
Kultätning	NBR
Säte	Avzinkningshärdig mässing
Fjäder	Rostfritt stål
Packning	NBR
Klämring	Mässing
Mutter	Mässing
Ratt	Plast



Alla mått i millimeter

Artikelnummer	Benämning	Anslutning klämringsskoppling	Längd	Höjd
0441841500	Påfyllningsventil 4184 15 klämringsskoppling, backventil, avzinkningshärdig	2x CU15	65	62

Alla mått i millimeter

Vi reserverar oss för tryckfel och eventuella ändringar