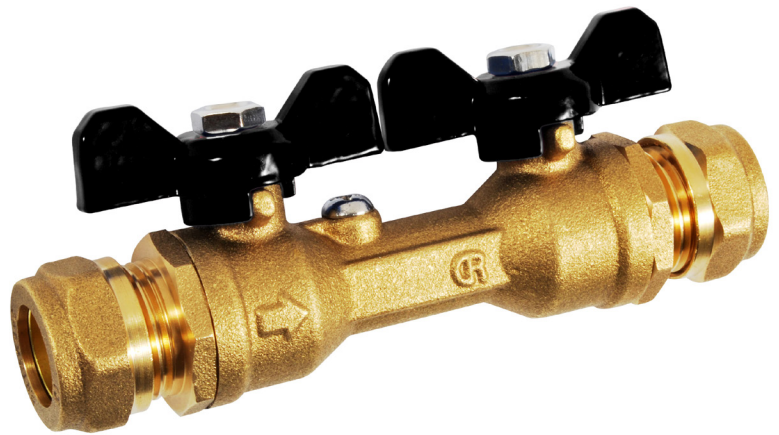


Påfyllningsventil dubbel 4181

- Avzinkningshärdig mässing
- Klämringsskoppling CU15
- Inbyggd backventil
- Dubbel spindeltätning
- Nyckelgrepp



Benämning

Påfyllningsventil

Användningsområde

Tappvatten och värme- och kylsystem.

Konstruktion

Återströmningsskydd med klassning typ EA enligt EN 1717. Två avstängningsventiler med skruv som medger kontroll av backventil, dubbla klämringsskopplingar CU15 och dubbel spindeltätning i NBR. Avstängningsvred i svartmålad aluminium.

Märkning

Pil som visar flödesriktning och CR.

Drift och skötsel

Kulventiler är normalt underhållsfria men bör manövreras två till tre gånger per år.

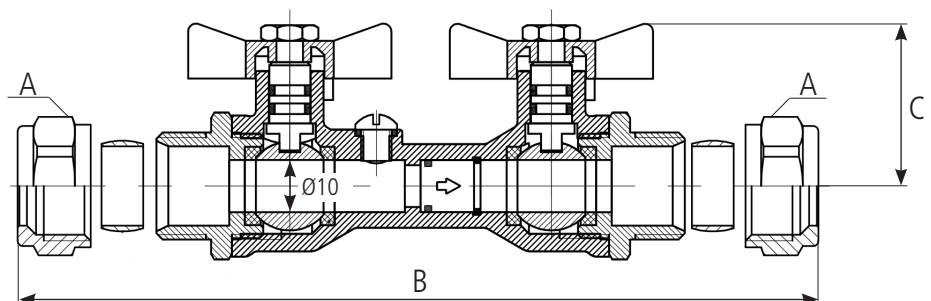
Teknisk data

| | |
|----------------|----------------------|
| Hus | CW625N |
| Kula | CW617N |
| Kultätning | PTFE |
| Klämring | Mässing |
| Klämringsskruv | CW617N |
| Spindel | Mässing |
| Spindeltätning | NBR |
| Backventil | POM |
| Skruv | Stål |
| Vred | Svartmålad aluminium |

Högsta tillåtna arbetstryck: 10 bar

Lägsta tillåtna arbetstemperatur: +85°C

Högsta tillåtna arbetstemperatur: +2°C



| Artikelnummer | Benämning | Anslutning A | Längd B | Centrum höjd C | Vikt (kg / enhet) |
|---------------|-------------------------------|--------------|---------|----------------|-------------------|
| 0441811502 | Påfyllningsventil dubbel 4181 | 2x CU15 | 119 | 33 | 0,29 |

Alla mått i millimeter

Vi reserverar oss mot tryckfel och eventuella ändringar