

## Kulventil 954L

- Invändig gänga G ¼ - G2
- Fullt genomlopp
- Dubbla spindeltätningar
- Låsbar



### Benämning

Kulventil.

### Användningsområde

Värmesystem, kylsystem, luft.

### Konstruktion

Kulventil i förnicklad mässing med fullt genomlopp, anslutning invändig gänga G ¼ - G2. Dubbla spindeltätningar i PTFE respektive NBR. Spak i stål, kan låsas i stängt eller öppet läge med hjälp av hänglås (ej inkluderat).

### Tryck och temperatur

Högsta tillåtna arbetstryck: se tabell  
 Högsta tillåtna arbetstemperatur: +110°C  
 Lägsta tillåtna arbetstemperatur: -10°C  
 K<sub>V</sub>-värde tryckfall: se tabell

### Märkning

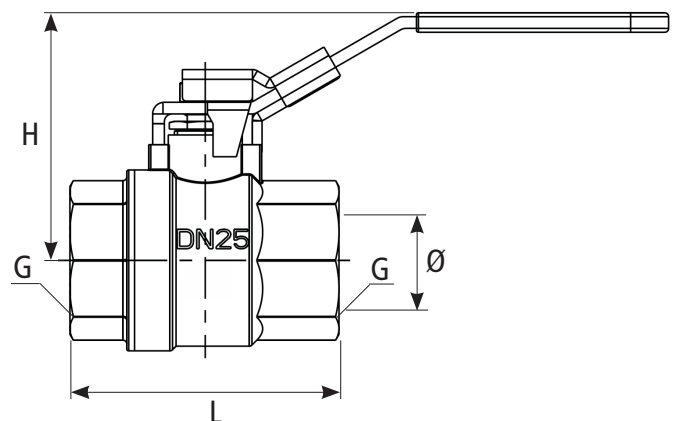
DN, PN och tillverkarlogotyp, tillverkningsland.

### Underhåll

Kulventiler är normalt underhållsfria men ska manövreras två till tre gånger per år.

### Materialspecifikation

Ventilhus	Förnicked mässing
Kula	Förkromad mässing
Spindel	Mässing
Spindeltätning (o-ring)	NBR
Packning	PTFE
Glandmutter	Mässing
Sättespackning	PTFE
Spak	Plastöverdraget förzinkat stål



Artikelnummer	Benämning	Anslutning gänga G	Längd L	Centrumhöjd H	Genomlopp Ø	Tryck max (bar)	K <sub>V</sub> -värde
0495408000	Kulventil 954L-8, låsbar, stålspek	invändig ¼	42	43	10	50	15
0495410000	Kulventil 954L-10, låsbar, stålspek	invändig ⅜	44	43	10	50	15
0495415000	Kulventil 954L-15, låsbar, stålspek	invändig ½	50	46	15	50	20
0495420000	Kulventil 954L-20, låsbar, stålspek	invändig ¾	57	46	20	50	45
0495425000	Kulventil 954L-25, låsbar, stålspek	invändig 1	70	64	25	40	60
0495432000	Kulventil 954L-32, låsbar, stålspek	invändig 1¼	80	64	32	40	100
0495440000	Kulventil 954L-40, låsbar, stålspek	invändig 1½	90	75	40	32	170
0495450000	Kulventil 954L-50, låsbar, stålspek	invändig 2	107	82	50	32	265

Alla mått i millimeter

Vi reserverar oss för tryckfel och eventuella ändringar