

Kulventil 3405 och 3406

- Avzinkningshårdig mässing
- Invändig gänga G $\frac{3}{8}$ - G $\frac{3}{4}$
- Fullt genomlopp



Benämning

Kulventil.

Användningsområde

Tappvatten.

Konstruktion

Kulventil i avzinkningshårdig mässing med fullt genomlopp, anslutning invändig gänga G $\frac{3}{8}$ - G $\frac{3}{4}$. Spindelätningar i PTFE och NBR. Vred i röd- eller blålackerad aluminium.

Tryck och temperatur

Högsta tillåtna arbetstryck: 40 bar

Högsta tillåtna arbetstemperatur: +100°C

Lägsta tillåtna arbetstemperatur: -10°C

Märkning

DN, PN och tillverkarlogotyp.

Underhåll

Kulventiler är normalt underhållsfria men bör manövreras periodvis.

Materialspecifikation

Ventilhus

Kula

Spindel

Spindelätning

Skruv

Glandmutter

Sättespackning

Vred

Avzinkningshårdig mässing

Avzinkningshårdig mässing hårdförokromad

Avzinkningshårdig mässing

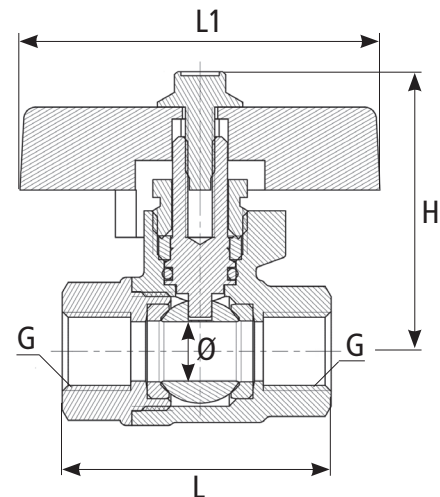
PTFE / NBR

Rostfritt stål

Mässing

PTFE

Lackerad aluminium



Artikelnummer	Benämning	Anslutning gänga G	Längd L	Längd L1	Centrumhöjd H	Genomlopp Ø
0434051000	Kulventil 3405-10, avzinkad mässing, rött vred	invändig $\frac{3}{8}$	45,5	61	47,5	10
0434051500	Kulventil 3405-15, avzinkad mässing, rött vred	invändig $\frac{1}{2}$	55,5	61	50	15
0434052000	Kulventil 3405-20, avzinkad mässing, rött vred	invändig $\frac{3}{4}$	66	61	54	20
0434061000	Kulventil 3406-10, avzinkad mässing, blått vred	invändig $\frac{3}{8}$	45,5	61	47,5	10
0434061500	Kulventil 3406-15, avzinkad mässing, blått vred	invändig $\frac{1}{2}$	55,5	61	50	15
0434062000	Kulventil 3406-20, avzinkad mässing, blått vred	invändig $\frac{3}{4}$	66	61	54	20

Alla mått i millimeter

Vi reserverar oss för tryckfel och eventuella ändringar