

## Kulventil 203

- Avzinkningshärdig mässing
- Klämringsskoppling CU12 - CU28
- Fullt genomlopp
- Dubbel spindeltätning



### Benämning

Kulventil.

### Användningsområde

Tappvatten.

### Konstruktion

Kulventil i avzinkningshärdig mässing med fullt genomlopp och klämringsskoppling CU12 - CU28. Dubbel spindeltätning. Ventil kan även användas till mässingsrör och tunnväggiga stålrör. Spak i stål.

### Tryck och temperatur

Högsta tillåtna arbetstryck: 16 bar

Högsta tillåtna arbetstemperatur: +2°C

Lägsta tillåtna arbetstemperatur: +100°C

### Märkning

DN och PN. Tillverkarlogotyp och tillverkningsidentifikation. Lägesvisare på handtag.

### Underhåll

Kulventiler är normalt underhållsfria men bör manövreras periodvis.

### Materialspecifikation

Ventilhus

Avzinkningshärdig mässing, förnicklad

Kula

Avzinkningshärdig mässing, hårdförkromad

Spindel

Avzinkningshärdig mässing

Spindeltätning

PTFE och NBR

Mutter

Mässing, förnicklad

Skruv

Rostfritt stål

Glandmutter

Mässing, förnicklad

Klämring

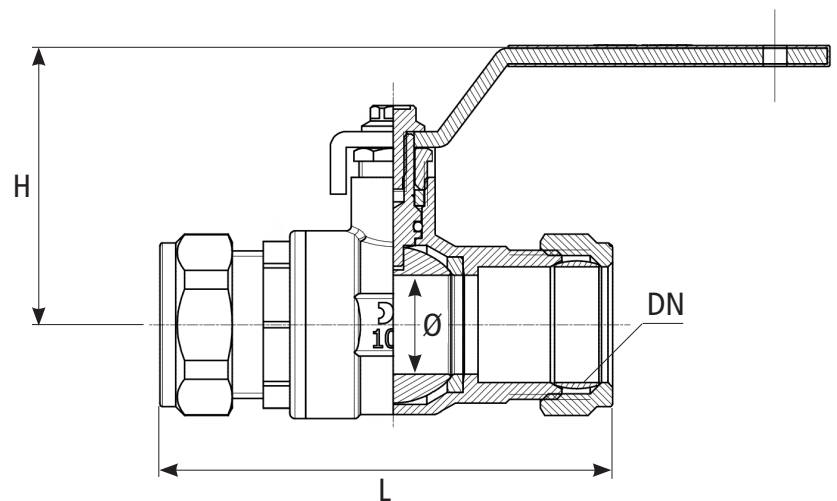
Mässing

Sättespackning

PTFE

Spak

Stål, rött gummiöverdrag



Artikelnummer	Benämning	Anslutning klämringsskoppling	Längd L	Centrumhöjd H	Genomlopp Ø
0420301200	Kulventil 203-12 klämring	12	74	53	11
0420301500	Kulventil 203-15 klämring	15	70	53	12
0420301800	Kulventil 203-18 klämring	18	82	54,5	17
0420302200	Kulventil 203-22 klämring	22	83,5	54,5	19
0420302800	Kulventil 203-28 klämring	28	90,5	58	24,5

Alla mått i millimeter

Vi reserverar oss för tryckfel och eventuella ändringar