

Kulventil 202S

- Avzinkningshärdig mässing
- Klämringsskoppling CU12 - CU54
- Fullt genomlopp
- Dubbel spindeltätning
- Hög hals



Benämning

Kulventil.

Användningsområde

Tappvatten.

Konstruktion

Kulventil i avzinkningshärdig mässing med fullt genomlopp och klämringsskopplingar dimension CU12 - CU54. Dubbel spindeltätning och hög spindelhals. Ventil kan även användas till mässingsrör och tunnväggiga stålrör. Handtag i lackerat stål.

Tryck och temperatur

Högsta tillåtna arbetstryck: 16 bar
 Högsta tillåtna arbetstemperatur: +100°C
 Lägsta tillåtna arbetstemperatur: +2°C

Märkning

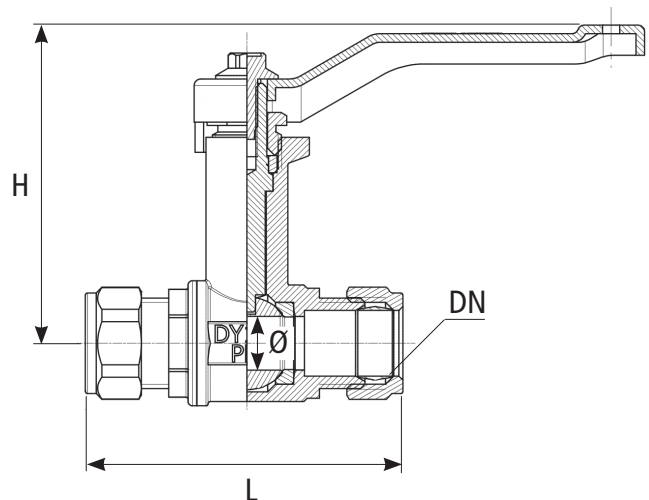
DN och PN. Tillverkarlogotyp och tillverkningsidentifikation.

Underhåll

Kulventiler är normalt underhållsfria men bör manövreras periodvis.

Materialspecifikation

Ventilhus	Avzinkningshärdig mässing
Kula	Avzinkningshärdig mässing, hårdförkromad
Spindel	Avzinkningshärdig mässing
Spindeltätning	PTFE och NBR
Mutter	Mässing
Skruv	Rostfritt stål
Glandmutter	Mässing
Klämring	Mässing
Sättespackning	PTFE
Handtag	Stål, rödlackerat



Artikelnummer	Benämning	Anslutning klämringsskoppling	Längd L	Centrumhöjd H	Genomlopp Ø
0420211200	Kulventil 202S-12 klämring, hög hals	12	72,5	74	11
0420211500	Kulventil 202S-15 klämring, hög hals	15	76,5	74	12,5
0420212200	Kulventil 202S-22 klämring, hög hals	22	89	79	20
0420212800	Kulventil 202S-28 klämring, hög hals	28	98	81	25
0420213500	Kulventil 202S-35 klämring, hög hals	35	117	87,5	32
0420214200	Kulventil 202S-42 klämring, hög hals	42	143	94	39
0420215400	Kulventil 202S-54 klämring, hög hals	54	157,5	110	48

Alla mått i millimeter

Vi reserverar oss för tryckfel och eventuella ändringar