

Kulventil 107 och 107 hög hals

- Invändig gänga G ¼ - G4
- Fullt genomlopp
- Dubbla spindeltätningar



Benämning

Kulventil.

Användningsområde

Värmesystem, kylsystem.

Konstruktion

Kulventil i förnicklad mässing med fullt genomlopp, efterdragbar glandmutter. Handtag i lackerat stål alternativt aluminium eller rostfritt.

107 standardmodell

Anslutning invändig gänga G ¼ - G4. Tätningar och O-ring i PTFE för anslutning G ¼ - G2 respektive tätning i PTFE och dubbla o-ringspackningar i FPM (Viton) för modeller större än G2.

107R modell med rostfritt handtag.

I övrigt identisk med modell 107.

107S modell med hög spindelhals.

Anslutning invändig gänga G ¼ - G3. Med hög hals för överisolering. Tätningar i PTFE och o-ring i NBR.

Tryck och temperatur

Högsta tillåtna arbetstryck: se tabell

Högsta tillåtna arbetstemperatur: +100°C

Lägst tillåtna arbetstemperatur: -10°C

Märkning

DN och PN. Tillverkarlogotyp.

Underhåll

Kulventiler är normalt underhållsfria men bör manövreras periodvis.

Materialspecifikation

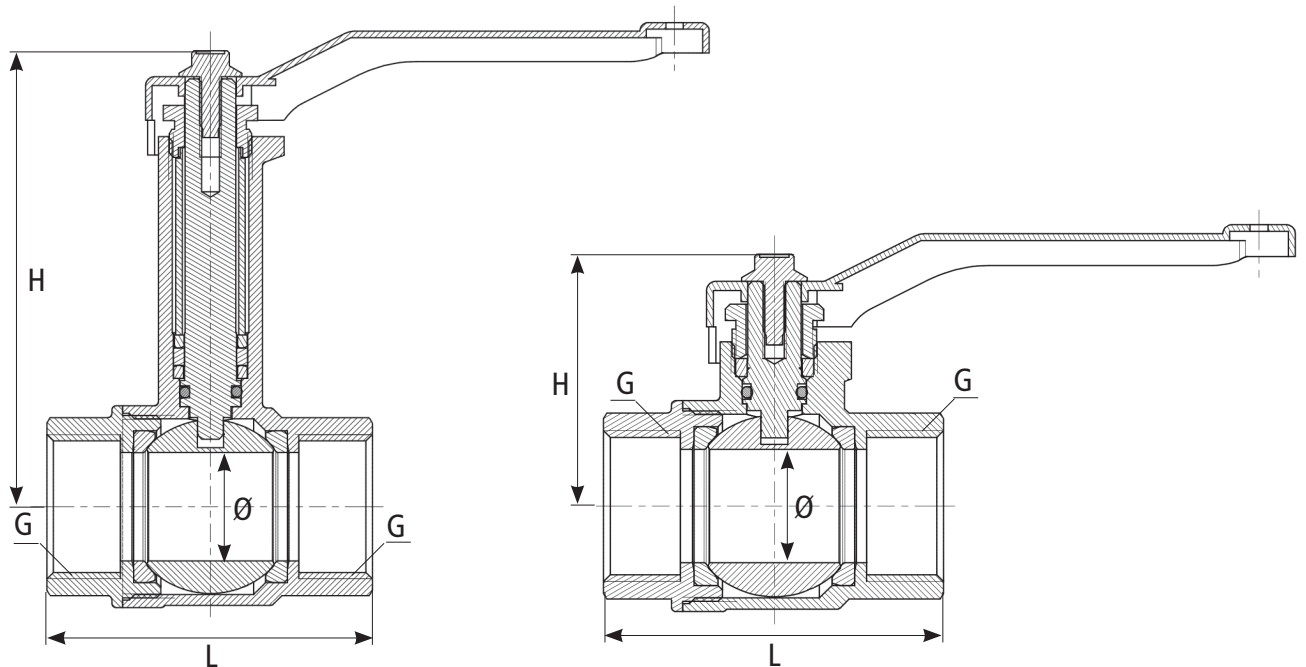
107 standard / 107R rostfritt handtag

Ventilhus	Förnicket mässing
Kula	Härdförkromad mässing
Spindel	Mässing
Glandmutter	Mässing
Kultätning	PTFE
Spindeltätning (G ¼ - G2)	PTFE
O-ring (G ¼ - G2)	FPM (Viton)
O-ring (G 2½ - G3)	Dubbla FPM (Viton)
Skruv	Rostfritt stål
Handtag (G ¼ - G3)	Lackerat stål
Handtag (G4)	Lackerad aluminium
Handtag modell 107R	Rostfritt stål

107S hög spindelhals

Ventilhus	Förnicket mässing
Kula	Härdförkromad mässing
Spindel	Mässing
Glandmutter	Mässing
Kultätning	PTFE
Spindeltätning	PTFE
O-ring	NBR
Skruv	Rostfritt stål
Bricka	Mässing
Handtag	Lackerat stål

Kulventil 107 och 107 hög hals



Vi reserverar oss för tryckfel och eventuella ändringar

Kulventil 107 och 107 hög hals

Artikelnummer	Benämning	Anslutning gunga G	Längd L	Höjd H	Genomlopp Ø	Tryck max bar
0410700800	Kulventil 107-8, invändig, handtag	invändig ¼	45,5	50	10	40
0410701000	Kulventil 107-10, invändig, handtag	invändig ⅜	45,5	50	10	40
0410701500	Kulventil 107-15, invändig, handtag	invändig ½	55,5	53	15	40
0410702000	Kulventil 107-20, invändig, handtag	invändig ¾	66	56	20	40
0410702500	Kulventil 107-25, invändig, handtag	invändig 1	75	62	25	40
0410703200	Kulventil 107-32, invändig, handtag	invändig 1¼	85	81	32	40
0410704000	Kulventil 107-40, invändig, handtag	invändig 1½	97	86	39	40
0410705000	Kulventil 107-50, invändig, handtag	invändig 2	109	92,5	48	40
0410706500	Kulventil 107-65, invändig, handtag	invändig 2½	141,5	124	64	40
0410708000	Kulventil 107-80, invändig, handtag	invändig 3	159	135	78	25
0410701001	Kulventil 107-100, invändig, handtag	invändig 4	195	163	100	16
0410721000	Kulventil 107-10R, invändig, rostfritt handtag	invändig ⅜	45,5	50	10	40
0410721500	Kulventil 107-15R, invändig, rostfritt handtag	invändig ½	55,5	53	15	40
0410722000	Kulventil 107-20R, invändig, rostfritt handtag	invändig ¾	66	56	20	40
0410722500	Kulventil 107-25R, invändig, rostfritt handtag	invändig 1	75	62	25	40
0410723200	Kulventil 107-32R, invändig, rostfritt handtag	invändig 1¼	85	81	32	40
0410724000	Kulventil 107-40R, invändig, rostfritt handtag	invändig 1½	97	86	39	40
0410725000	Kulventil 107-50R, invändig, rostfritt handtag	invändig 2	109	92,5	48	40
0410711000	Kulventil 107S-10, invändig, hög hals, handtag	invändig ⅜	45,5	102	10	40
0410711500	Kulventil 107S-15, invändig, hög hals, handtag	invändig ½	55,5	104	15	40
0410712000	Kulventil 107S-20, invändig, hög hals, handtag	invändig ¾	66	105,5	20	40
0410712500	Kulventil 107S-25, invändig, hög hals, handtag	invändig 1	75	112	25	40
0410713200	Kulventil 107S-32, invändig, hög hals, handtag	invändig 1¼	85	121	32	40
0410714000	Kulventil 107S-40, invändig, hög hals, handtag	invändig 1½	97	129	39	40
0410715000	Kulventil 107S-50, invändig, hög hals, handtag	invändig 2	109	146	48	40
0410716500	Kulventil 107S-65, invändig, hög hals, handtag	invändig 2½	141,5	176	64	40
0410718000	Kulventil 107S-80, invändig, hög hals, handtag	invändig 3	159	187	78	25

Alla mått i millimeter

Vi reserverar oss för tryckfel och eventuella ändringar