

## Filterkulventil 487

- Hus i förnicklad mässing
- Invändig gänga G  $\frac{3}{4}$
- Utbytbar rostfri silkorg
- Stavmagnet
- Dubbel huvtätning



### Benämning

Kulventil med smutsfilter och stavmagnet.

### Användningsområde

Värmsystem, kylsystem.

### Konstruktion

Kulventil med vred, anslutning invändig gänga G  $\frac{3}{4}$ . Inbyggt utbytbart smutsfilter med maskvidd 0,6mm. Stavamagnet 12.000 gauss för uppsamling av magnetit. Tätningar i EPDM mellan huv och hus. Huv med hål finns som tillbehör.

### Tryck och temperatur

Högsta tillåtna arbetstryck: 16 bar  
 Högsta tillåtna arbetstemperatur: 100°C  
 Lägsta tillåtna arbetstemperatur: -20°C  
 K<sub>v</sub>-värden: se tabell och diagram.  
 K<sub>v</sub>-värden enligt Teknologisk Institut i Danmark.

### Märkning

DN, PN och pil för flödesriktning.

### Skötsel och underhåll

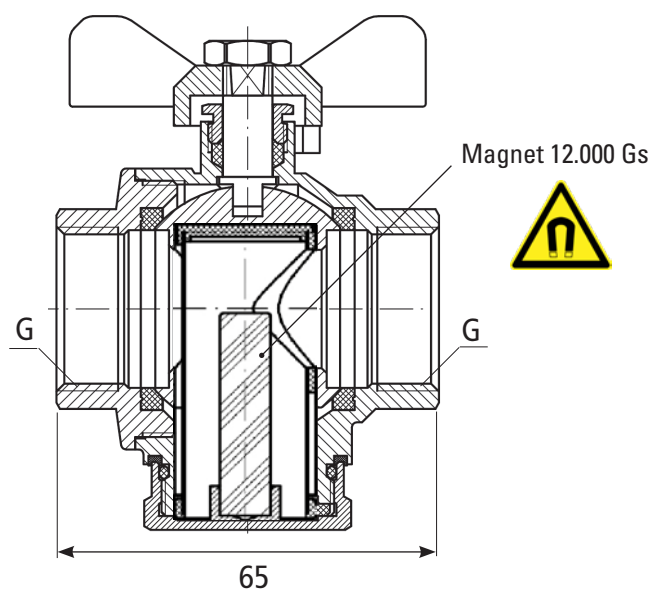
Stäng ventil och rengör silkorg och magnet vid behov. Kulventilen bör manövreras med jämna mellanrum. Se vidare separat dokumentation.

### Tillbehör

Huv för DN20 med hål G8 invändig.

### Materialspecifikation

Hus	Förnickladd mässing
Huv	Förnickladd mässing
Stavamagnet	NdFeB Neodymium
Silkorg	Rostfritt stål
Huvtätning (o-ring)	EPDM
Huvtätning (packning)	EPDM
Kula	Förkromad mässing
Kultätning	PTFE
Spindel	Mässing
Spindeltätning	PTFE
Glandmutter	Mässing
Vred	Rödackerad aluminium



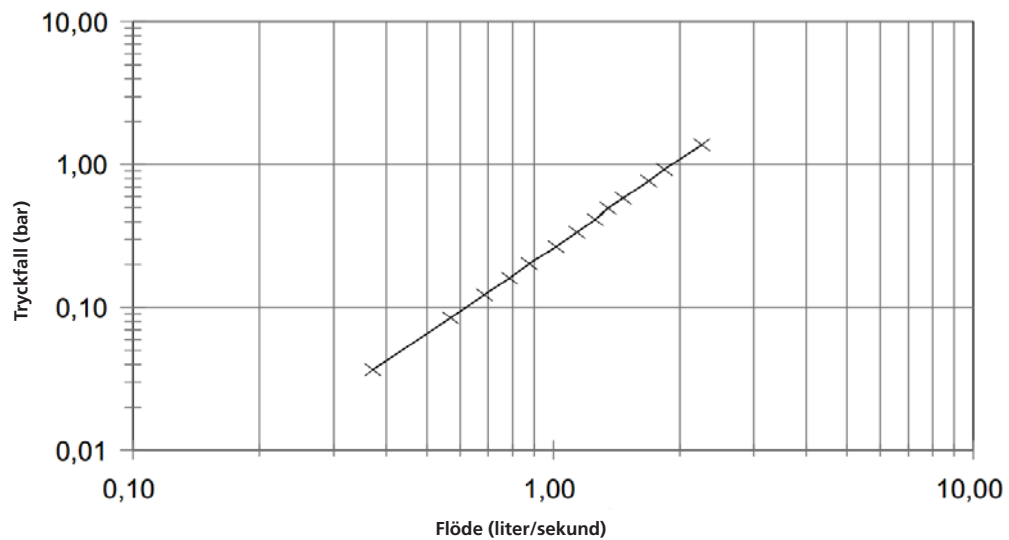
Artikelnummer	Benämning	Anslutning invändig gänga G	K <sub>v</sub> -värde	Bredd
0448702000	Filterkulventil 487-20 invändig, vred, förnicklad mässing, magnet	$\frac{3}{4}$	7,0	65

Alla mått i millimeter

*Vi reserverar oss för tryckfel och eventuella ändringar*

## Tryckfallsdiagram

G 3/4



$K_V$ -värde  
7,0 m<sup>3</sup>/h