

Filterkulventil 484

- Hus i förnicklad mässing
- Utvändig gänga G $\frac{3}{4}$ - G1
- Utbytbar rostfri silkorg
- Dubbel huvtätning



Benämning

Kulventil med smutsfilter.

Användningsområde

Värmsystem, kylsystem.

Konstruktion

Kulventil med spak, anslutning invändig gänga G $\frac{3}{4}$ - G1. Inbyggt utbytbart smutsfilter med maskvidd 0,6mm. Tätningar i EPDM mellan huv och hus. Huv med hål eller huv med magnet finns som tillbehör.

Tryck och temperatur

Högsta tillåtna arbetstryck: 16 bar

Högsta tillåtna arbetstemperatur: 100°C

Lägsta tillåtna arbetstemperatur: -20°C

Märkning

DN, PN och flödesriktning. Företagslogotyp på spak.

Skötsel och underhåll

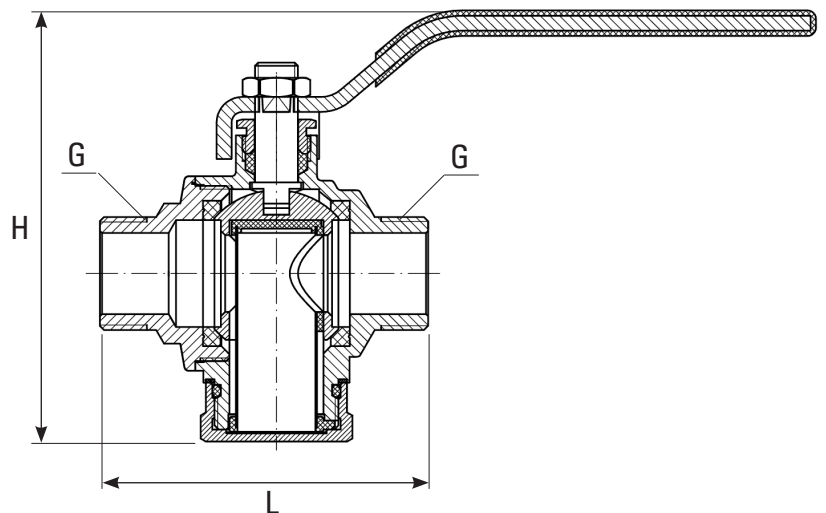
Stäng ventil och rengör silkorg vid behov.

Kulventilen ska manövreras med jämna mellanrum, två till tre gånger per år.

Se vidare separat dokumentation.

Materialspecifikation

| | |
|-----------------------|--------------------------|
| Hus | Förnicked mässing CW617N |
| Huv | Förnicked mässing CW617N |
| Silkorg | Rostfritt stål SS304 |
| Huvtätning (o-ring) | EPDM |
| Huvtätning (packning) | EPDM |
| Kula | Förkromad mässing |
| Kultätning | PTFE |
| Spindel | Mässing |
| Spindeltätning | PTFE |
| Glandmutter | Mässing |
| Spak | Stål med plastöverdrag |



| Artikelnummer | Benämning | Anslutning gänga G | Längd L | Höjd H |
|---------------|---|------------------------|---------|--------|
| 0448402000 | Filterkulventil 484-20 utvändig, stålspak, förnicklad mässing | utvändig $\frac{3}{4}$ | 77,4 | 100 |
| 0448402500 | Filterkulventil 484-25 utvändig, stålspak, förnicklad mässing | utvändig 1 | 89,1 | 112 |

Alla mått i millimeter

Vi reserverar oss för tryckfel och eventuella ändringar