

Avtappningsventil 9209 - 9212

- Utvändig gänga G ¼ - G ½
- Avtappningsventil med lock
- Rak eller vinkel



Benämning

Avtappningsventil.

Användningsområde

Värmesystem, kylsystem.

Konstruktion

Avtappningsventil i mässing med lock.
Anslutning gänga utvändig G ¼ - ½ plan.
Hus i olika utföranden.
Modell 9209 har tätningar i PTFE och NBR.
Modell 9210 - 9212 har tätningar i PTFE och EPDM.

Tryck och temperatur

Högsta tillåtna arbetstryck: 10 bar
Högsta tillåtna arbetstemperatur: +90°C
Lägsta tillåtna arbetstemperatur: +2°C

Märkning

DN.

Skötsel och underhåll

Ventiler är normalt underhållsfria men bör manövreras periodvis.

Materialspecifikation

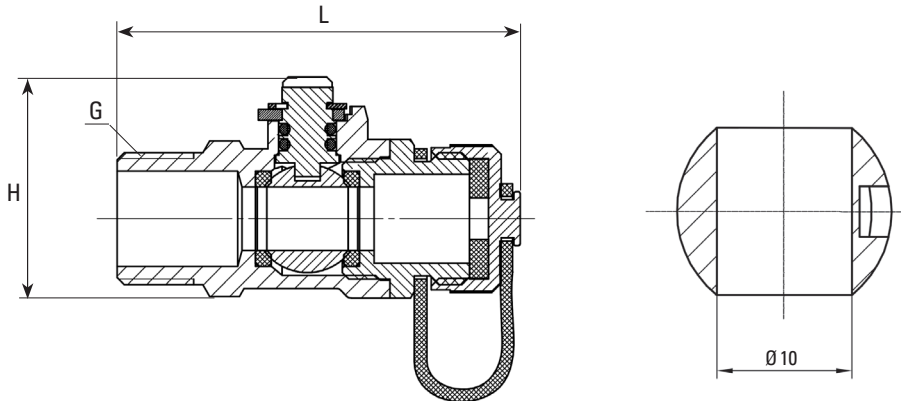
Hus	Mässing
Kula	Mässing
Kultätning	PTFE
Spindel	Mässing
Spindeltätning (modell 9209)	NBR
Spindeltätning (modell 9210-9212)	EPDM
Packning	NBR
Lock	Mässing

Artikelnummer	Benämning	Anslutning gänga G	Längd L	Höjd H	Genomlopp kula Ø
0492091500	Avtappningsventil 9209-15 rak med lock	Utvändig ½	64	35	10
0492101508	Avtappningsventil 9210-8 rak med lock	Utvändig ¼	45	27,5	7
0492101500	Avtappningsventil 9210-15 rak med lock	Utvändig ½	54	28	7
0492121500	Avtappningsventil 9212-15 vinkel vridbar med lock	Utvändig ½	46	47	-

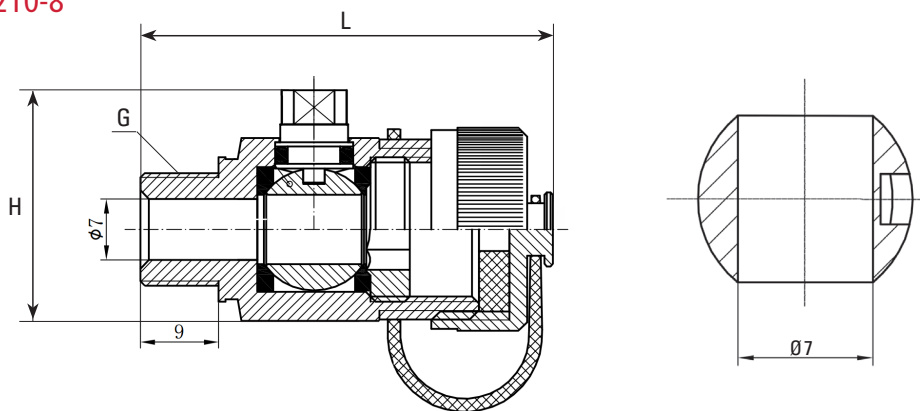
Alla mått i millimeter

Vi reserverar oss för tryckfel och eventuella ändringar

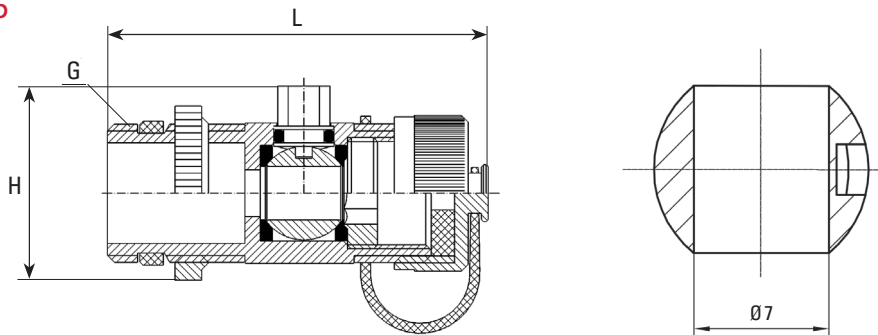
9209-15



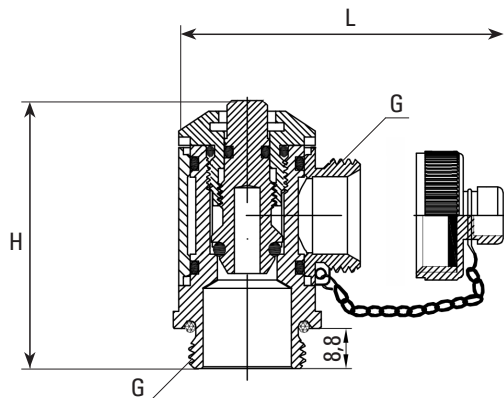
9210-8



9210-15



9212-15



Vi reserverar oss för tryckfel och eventuella ändringar