

Fiberpackning 2900

- Packning i olika dimensioner G $\frac{3}{8}$ - G2



Benämning

Fiberpackning.

Användningsområde

Värmesystem, kylsystem.

Konstruktion

Packning i syntetfiber. Anslutning G $\frac{3}{8}$ - G2.
För anslutnings slang Heacoflex.

Tryck och temperatur

Högsta tillåtna arbetstryck: 16 bar
Högsta tillåtna arbetstemperatur: +90°C
Lägsta tillåtna arbetstemperatur: -5°C

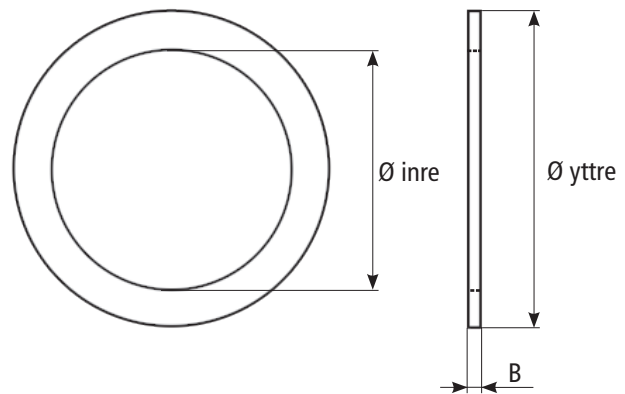
Underhåll

Packningar är normalt sett underhållsfria
men bör inspekteras regelbundet.

Materialspecifikation

Kropp
Bindemedel

Syntetfiber, grön
NBR elastomerisk



| Artikelnummer | Benämning | Anslutning G | Ø Yttre | Ø Inre | Bredd B |
|---------------|-----------------------|----------------|---------|--------|---------|
| 0329001000 | Fiberpackning 2900-10 | $\frac{3}{8}$ | 14,7 | 8,9 | 1,9 |
| 0329001500 | Fiberpackning 2900-15 | $\frac{1}{2}$ | 18,4 | 11,0 | 2,0 |
| 0329002000 | Fiberpackning 2900-20 | $\frac{3}{4}$ | 24,1 | 14,5 | 2,0 |
| 0329002500 | Fiberpackning 2900-25 | 1 | 30,0 | 21,3 | 2,0 |
| 0329003200 | Fiberpackning 2900-32 | $1\frac{1}{4}$ | 38,6 | 30,0 | 1,9 |
| 0329004000 | Fiberpackning 2900-40 | $1\frac{1}{2}$ | 44,5 | 36,4 | 1,9 |
| 0329005000 | Fiberpackning 2900-50 | 2 | 56,0 | 44,4 | 1,9 |

Alla mått millimeter

Vi reserverar oss för tryckfel och eventuella ändringar