

Packning Klinger Compensil 55404

- Till vattenmätare och värmesystem
- Packning i olika dimensioner G $\frac{3}{4}$ - G2



Benämning

Klinger Compensilpackning.

Användningsområde

Tappvatten, värmesystem.

Konstruktion

Packning i Klinger Compensil till vattenmätare för varmvatten eller värme. Anslutning G $\frac{3}{4}$ - G2.

Tryck och temperatur

Högsta tillåtna arbetstryck: 16 bar
Arbetstemperatur: +130°C

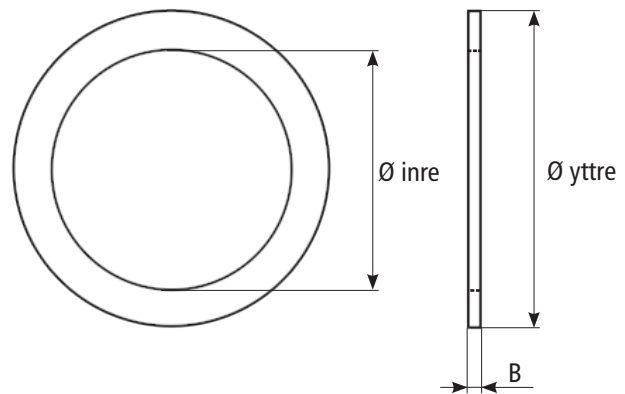
Underhåll

Packningar är normalt sett underhållsfria men bör inspekteras regelbundet.

Materialspecifikation

Kropp

Mineral- och syntetfiber, blå



Artikelnummer	Benämning	Anslutning G	Ø Yttre	Ø Inre	Bredd B
0155404151	Packning Klinger Compensil	$\frac{3}{4}$	23	16,5	2
0155404251	Packning Klinger Compensil	1	30	23	2
0155404321	Packning Klinger Compensil	1 $\frac{1}{4}$	38	29	2
0155404501	Packning Klinger Compensil	2	55	42	2

Alla mått millimeter

Vi reserverar oss för tryckfel och eventuella ändringar