

Återströmningsskydd 575

Gäller för

Se tabeller nedan.

Artikelnummer	Benämning
0557500500	Återströmningsskydd 575-50 klass BA
0557500650	Återströmningsskydd 575-65 klass BA
0557500800	Återströmningsskydd 575-80 klass BA
0557501000	Återströmningsskydd 575-100 klass BA



Artikelnummer	Benämning
0557501500	Återströmningsskydd 575-150 klass BA
0557502000	Återströmningsskydd 575-200 klass BA
0557502500	Återströmningsskydd 575-250 klass BA



Vi reserverar oss för tryckfel och eventuella ändringar

Återströmningskydd 575

Vätske kategorier

Svenskt Vattens publikation P88 beskriver hur man ska gå tillväga vid val av återströmningskydd till ett visst tappställe. Förutom att inventera och kartlägga systemet måste man kategorisera vätskan som riskerar att strömma tillbaka in i ledningsnätet samt välja skyddsmodul mot återströmning. Man bör ha i åtanke att standarden SS-EN 1717 är framtagen för att på bästa sätt skydda dricksvattnet mot återströmning av förorenade vätskor. Vid tveksamhet bör man använda sig av försiktighetsprincipen, det vill säga välja en högre grad av säkerhet när man väljer skyddsmodul mot återströmning.

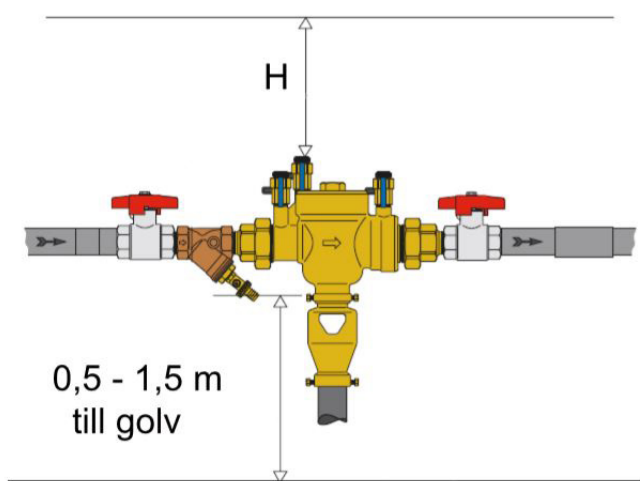
Kategori	Vätska	Exempel på användning
1	Vatten, avsett för konsumtion och som kommer direkt från ett ledningssystem för dricksvatten.	Dricksvatten
2	Vätska lämpad för konsumtion som inte medför hälsorisk. Kan ha förändring i lukt, smak, temperatur eller färg. Förändringen kan ha uppstått genom uppvärmning eller kylning.	Allmän vatteninstallation, Dryckesautomat, Te, Kaffe, Saft, Tappventil med handdusch vid tvättställ, diskbänk eller badkar, Sterilt vatten.
3	Vätska som medför hälsorisk genom närvaro av skadliga ämnen.	Påfyllning av värme-/kylsystem utan tillsatser, Förspolningsdusch för disk, Sprinkler (minst kat 3).
4	Vätska som medför hälsorisk genom närvaro av ett eller flera giftiga eller mycket giftiga ämnen.	Biltvätt, Storköksdiskmaskin, Processvatten, Påfyllning av värme-/kylsystem med tillsatser, Bevattningssystem med tillsatser eller nergrävt bevattningssystem, Renspolningsutrustning med kemikalier, Bassäng med desinfektionsutrustning.
5	Vätska som medför hälsorisk genom närvaro av virus eller mikroorganismer.	Dricksvatten för djurhållning, Avloppsvatten, Fiskodling, Laboratorium bakteriologi, Bassäng utan desinfektionsutrustning, Inkoppling eget vatten.

Exempel ska ses som en guide, vid osäkerhet kontakta oss.

Montering

När återströmningskydd monteras ska det i direkt anslutning även monteras:

- Typ CA = avstängningsventil uppströms och nedströms.
- Typ BA = avstängningsventil och smutsfilter uppströms, samt avstängningsventil nedströms. Impel har prefabricerade skyddsmoduler typ CA och BA inklusive ventiler och smutsfilter på lager. Återströmningskyddet skall monteras med tillräckligt utrymme för åtkomst vid service och kontroll.



Vi reserverar oss för tryckfel och eventuella ändringar