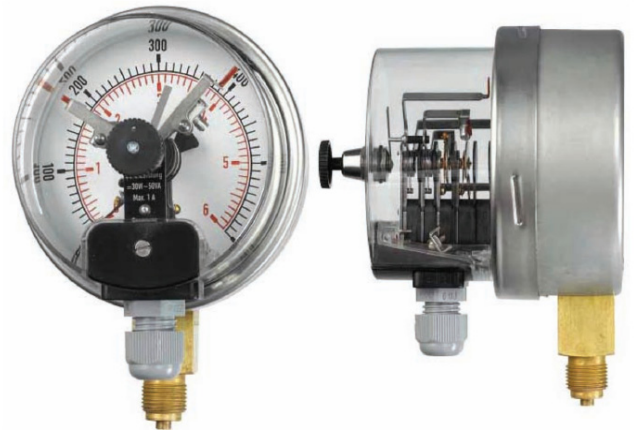


Tryckmätare 203.A med elkontakt

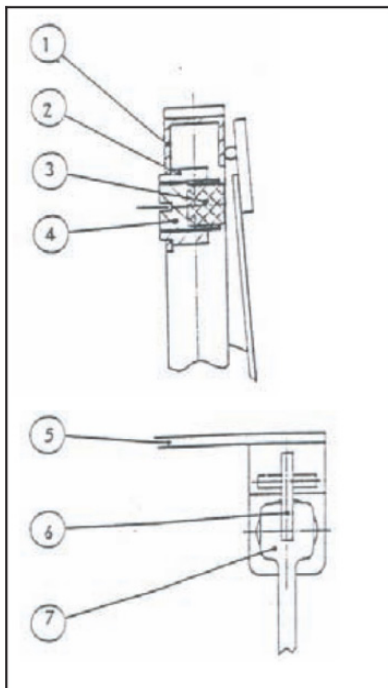
- Mässing med hus i stål DN100
- Plåtförsedd med elektrisk kontakt för min - max
- Intervall 0-16 bar, olika rödmarkering
- Anslutning nedåt



Elkontaktsats typ KB10M210A402K011

Sprängskiss kontakt:

1. Magnethållare
2. Magnet-gängbussning
3. Magnet
4. Magnetskruv
5. Magnetarm
6. Kontaktstift
7. Kontaktarm



Ström och spänning

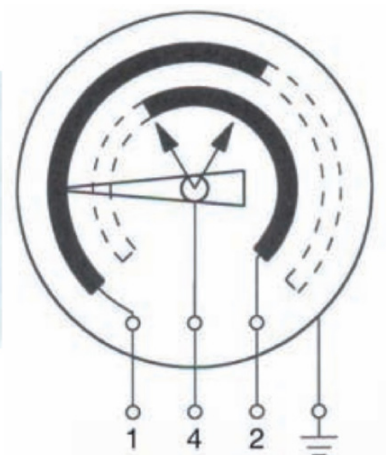
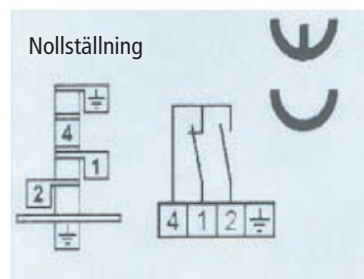
Nominell ström: 1A AC
Nominell spänning: 230V AC

Option max-min kontakt med 1,5m kabel ansluten enligt följande:

- 1=Brun (min)
- 2=Blå (max)
- 4=Svart
- Jord= Gul/Grön

Kopplingsschema

Kontaktfunktion 21



Kontakttrycket kan ställas med hjälp av de skruvar som magneten är infäst i.

Avståndet kan ställas mellan 0,1 till 0,5mm.

Fabriksinställningen är 0,2 till 0,5mm.

OBSERVERA VIKTIGT!

Magnetskruvorna måste låsas med exempelvis nagellack eller motsvarande efter inställning av kontakttrycket.