

## Drift och skötsel

### Gäller för

Samtliga Impels filterkulventiler.

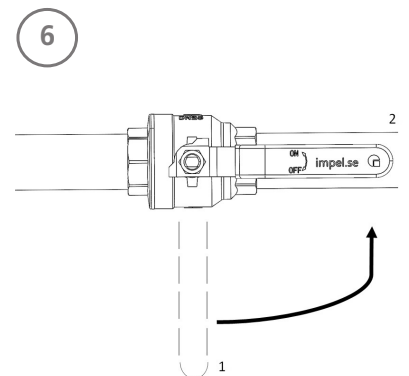
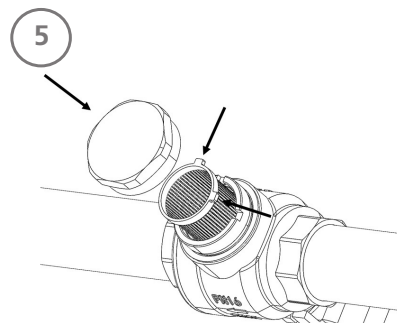
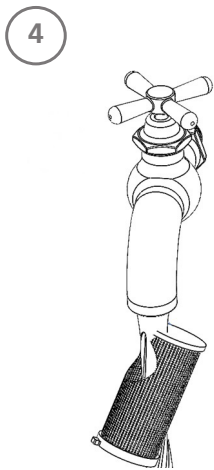
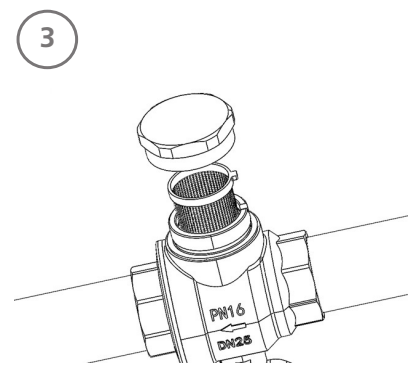
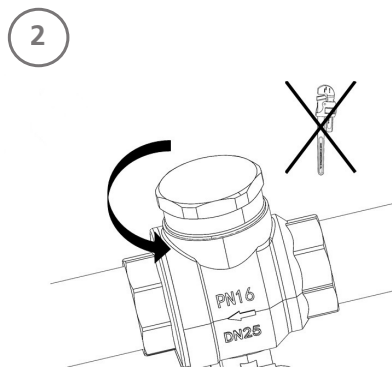
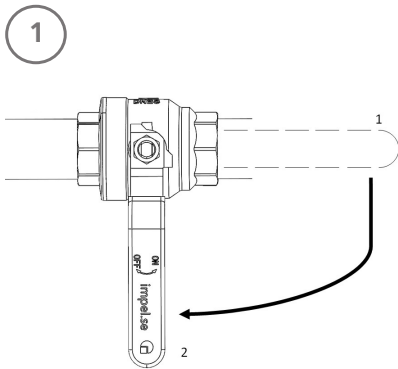
### Allmän information

Kulventilen ska manövreras med jämna mellanrum, två till tre gånger om året. Vid eventuellt läckage igenom spindelns monterings handtag/vred och efterspänn med glandmuttern.

Magneten är känslig för repor och skador så iaktta försiktighet vid rengöring. Magnetens styrka minskar över tid och därför bör magnethuven bytas ut vid behov eller efter 2-3 år.

### Rengöring av filterkulventil i drift

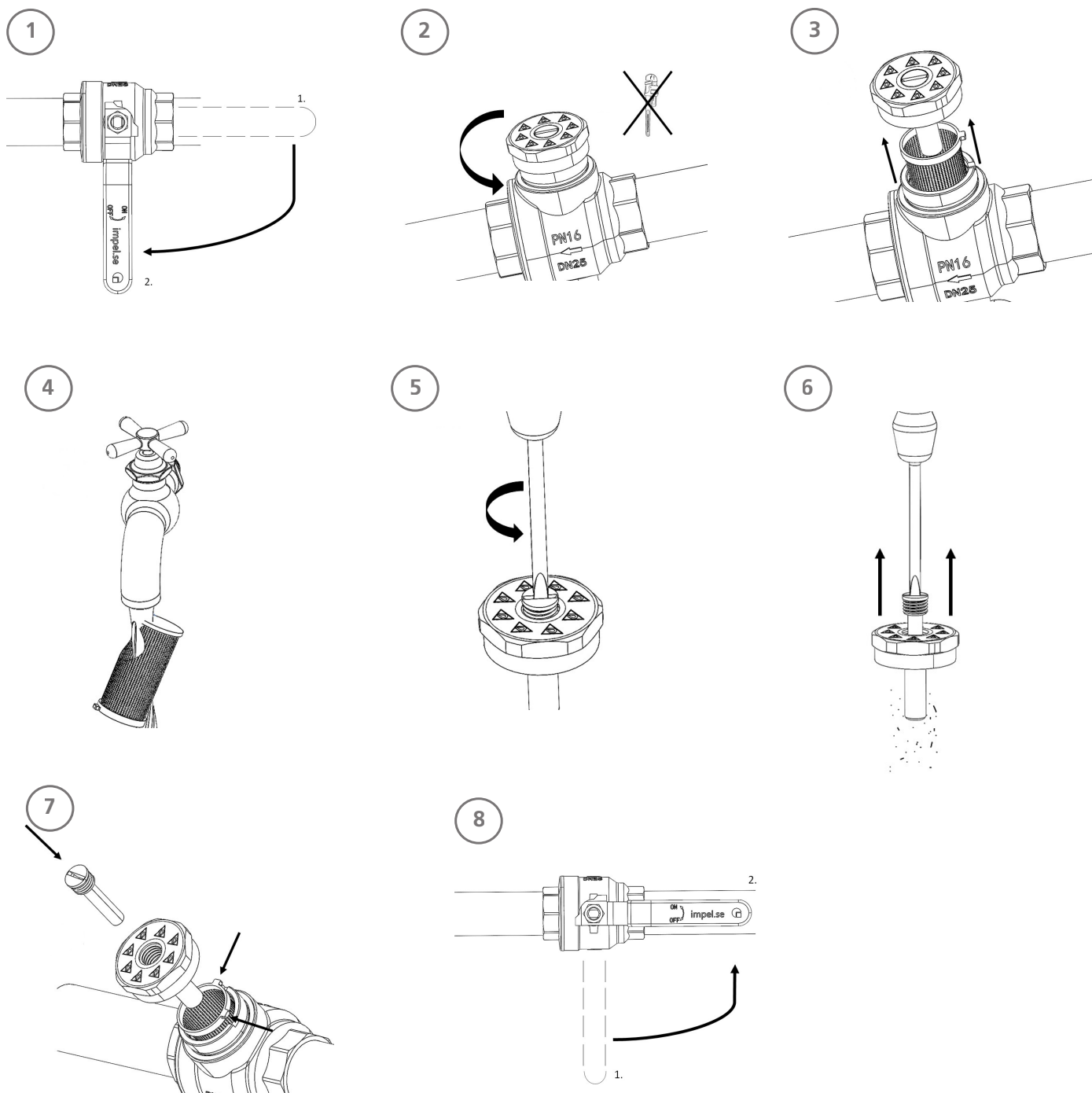
1. Stäng filterkulventilen.
2. Skruva av huven.
3. Ta ut silkorgen.
4. Spola rent.
5. Sätt tillbaka silkorgen (OBS! säkerställ att de små plastpinnarna hamnar rätt) och skruva tillbaka huven.
6. Öppna filterkulventilen.



*Vi reserverar oss för tryckfel och eventuella ändringar*

## Rengöring av filterkulventil med magnet i drift

1. Stäng filterkulventilen.
2. Skruva av huven med magnet.
3. Ta ut silkorgen.
4. Spola rent.
5. Skruva ut magneten för att rengöra.
6. Kontrollera att all smuts/magnetit har försvunnit.
7. Sätt tillbaka silkorgen (OBS! säkerställ att de små plastpinnarna hamnar rätt) och skruva tillbaka huven med magnet.
8. Öppna filterkulventilen.



*Vi reserverar oss för tryckfel och eventuella ändringar*